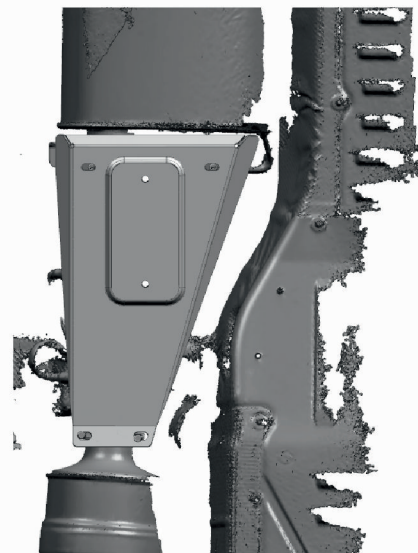
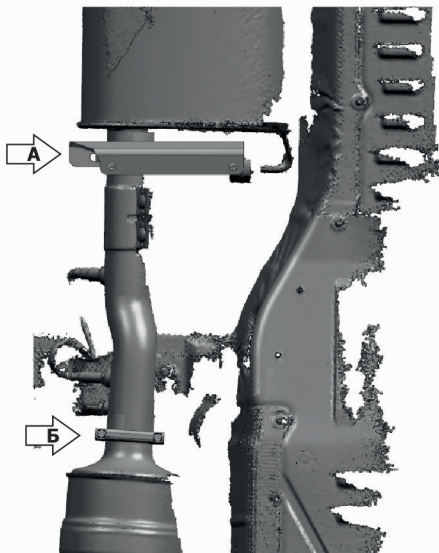
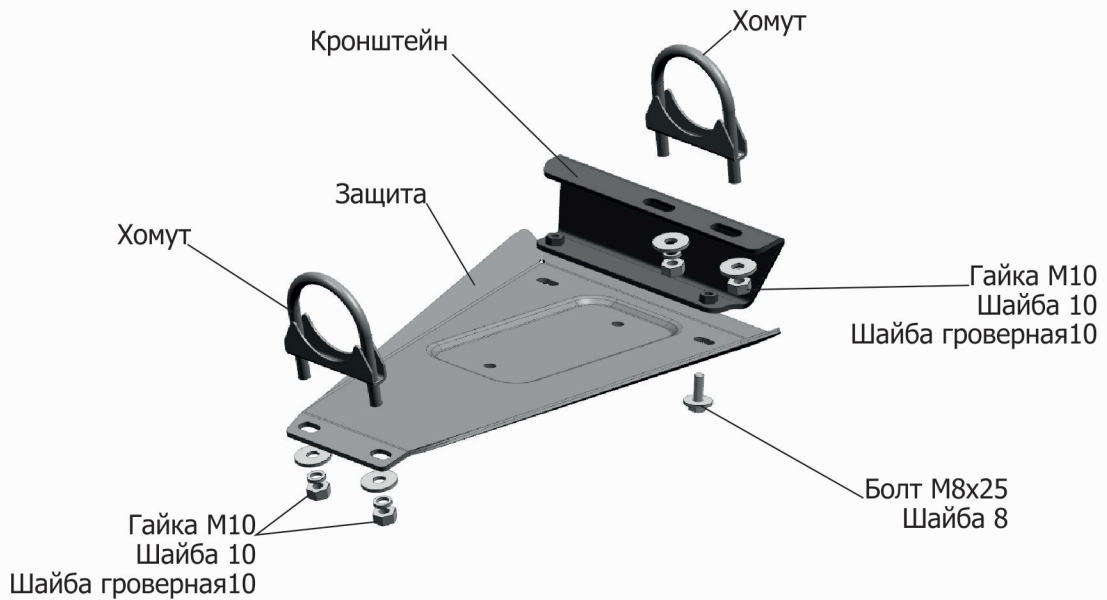


МАРКА	МОДЕЛЬ	ГОД ВЫПУСКА	ОБЪЕМ ДВИГАТЕЛЯ	ТИП КПП	ТИП ПРИВОДА
Volkswagen	Caravelle	2015-	Все	МКПП, АКПП	ПЕРЕДНИЙ; ПОЛНЫЙ
Volkswagen	Multivan	2015-	Все	МКПП, АКПП	ПЕРЕДНИЙ; ПОЛНЫЙ
Volkswagen	Transporter T6	2015-	Все	МКПП, АКПП	ПЕРЕДНИЙ; ПОЛНЫЙ



Инструкция по установке:

1. Надеть хомут на глушитель и закрепить кронштейн гайками М10 в месте(А).
2. Надеть хомут на место (Б)
3. Установить защиту: переднюю часть защиты закрепить на кронштейн болтами М8х25, заднюю часть закрепить к хомуту гайками М10.
4. Затянуть болты с необходимым усилием

Состав крепежа:

Наименование	Кол-во	Момент затяжки
Болт М8Х25	2 шт.	24.0 Нм
Гайка М10	4 шт.	
Шайба М8	2 шт.	
Шайба М10	4 шт.	
Шайба гроверная М10	4 шт.	
Защита	1 шт.	
Кронштейн	1 шт.	
Хомут	2 шт.	