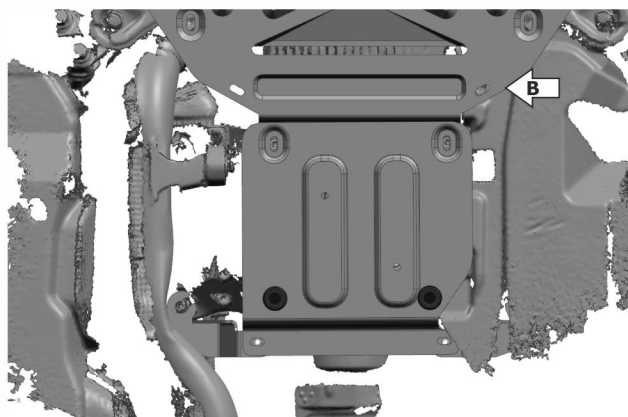
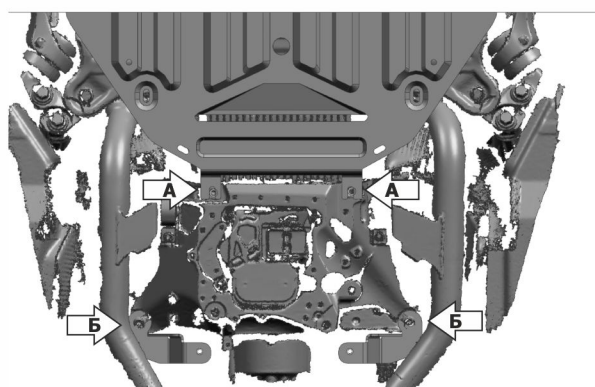
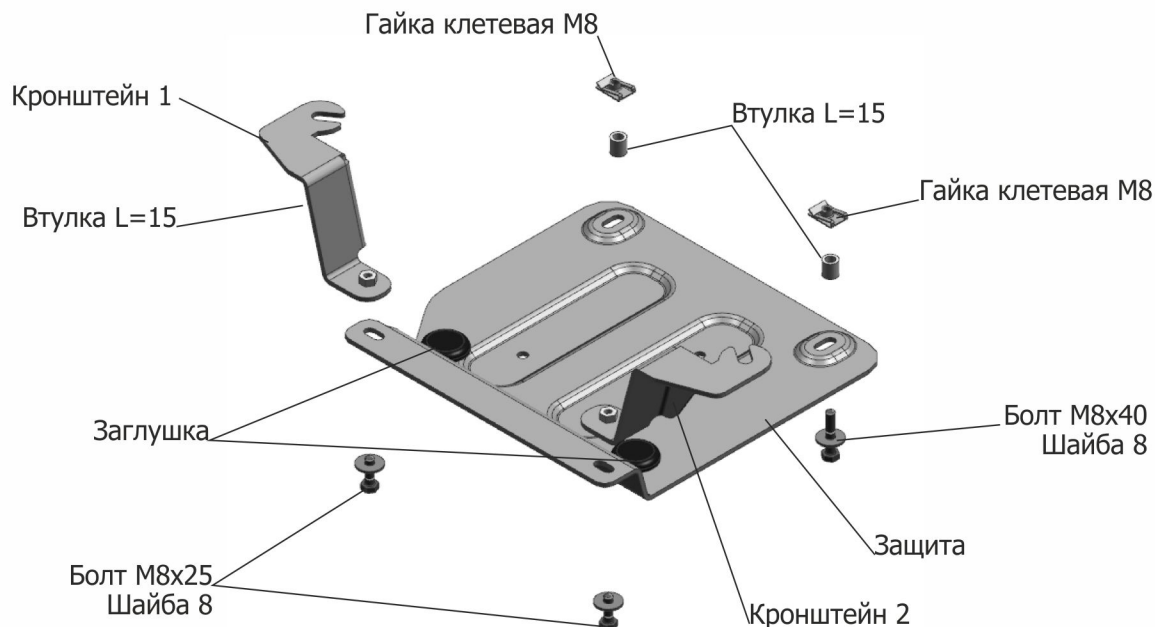


МАРКА	МОДЕЛЬ	ГОД ВЫПУСКА	ОБЪЕМ ДВИГАТЕЛЯ	ТИП КПП	ТИП ПРИВОДА
Audi	Q7	2015-	3.0TFSI; 3.0TFSI S LINE; 3.0TDI	АКПП	ПОЛНЫЙ
Volkswagen	Touareg	2018-	2.0TSI (249 л.с.); 3.0TSI (340 л.с.); 3.0TDI (249 л.с.)	АКПП	ПОЛНЫЙ



Инструкция по установке:

1. Снять штатный пыльник.
2. Выкрутить заднее крепление защиты КПП (А)
3. Выкрутить на несколько оборотов штатное крепление(Б) и установить кронштейны 1 и 2.
4. Установить защиту: заднюю часть закрепить болтами М8х25 к кронштейнам, переднюю часть закрепить болтами М8х40 к гайкам клетевым М8 через втулки L=15
5. Затянуть болты с необходимым усилием
6. Закрепить пыльник штатным крепежом (В)

Состав изделия:

Наименование	Кол-во	Момент затяжки
Болт М8х25	2 шт.	24.0 Нм
Болт М8х40	2 шт.	24.0 Нм
Шайба 8	4 шт.	
Гайка клетевая М8	2 шт.	
Защита	2 шт.	
Втулка L=15	2 шт.	
Заглушка	2 шт.	