

VOLVO XC90

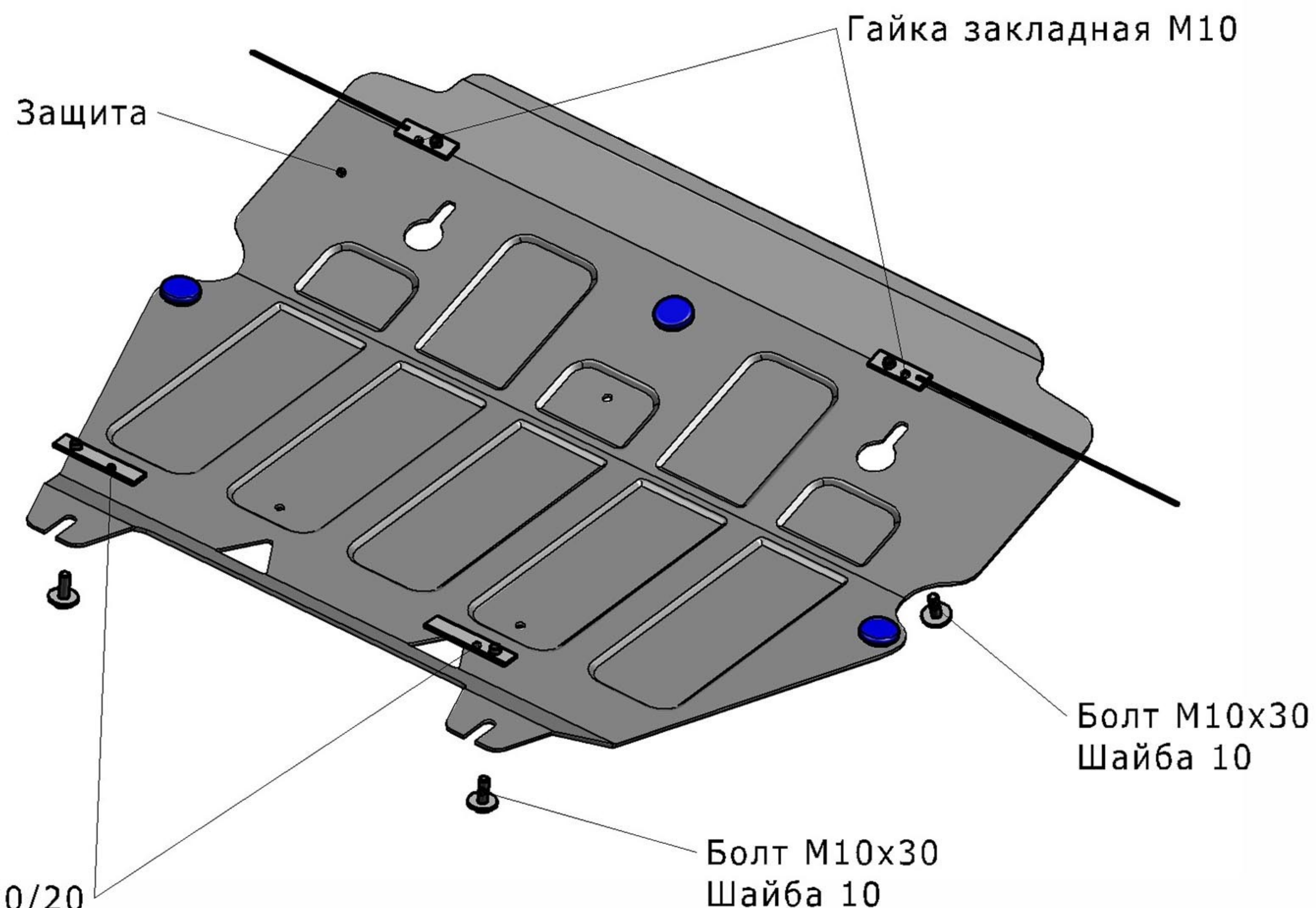
Артикул: **Алюминий** 333.5902.1 Защита двигателя и КПП

Кузов: Все
Год выпуска: 2007-2015
Объем двигателя: 2,5T; 2,4D
Тип КПП: Все

СОСТАВ ИЗДЕЛИЯ

- | | |
|------------------------------------|-------|
| 1. Болт М10х30..... | 4 шт. |
| 2. Шайба 10..... | 4 шт. |
| 3. Гайка закладная М10..... | 2 шт. |
| 4. Гайка закладная М10х100/20..... | 2 шт. |

Гайка закладная М10х100/20



ИНСТРУКЦИЯ ПО УСТАНОВКЕ

1. Снять штатный пластиковый пыльник.
2. Установить гайки закладные М10 в переднюю часть подрамника.
3. Установить гайки закладные М10х100/20 в заднюю часть подрамника и вкрутить в них болты М10х30 на несколько оборотов.
4. Надеть заднюю часть защиты на установленные болты М10х30, переднюю часть защиты крепить болтами М10х30.

5. Затянуть все резьбовые соединения. Использование пневмоинструмента запрещено.

Диаметр резьбы	М6	М8	М10	М12
Моменты затяжки	9.8 Нм	24.0Нм	47.0Нм	81.0Нм