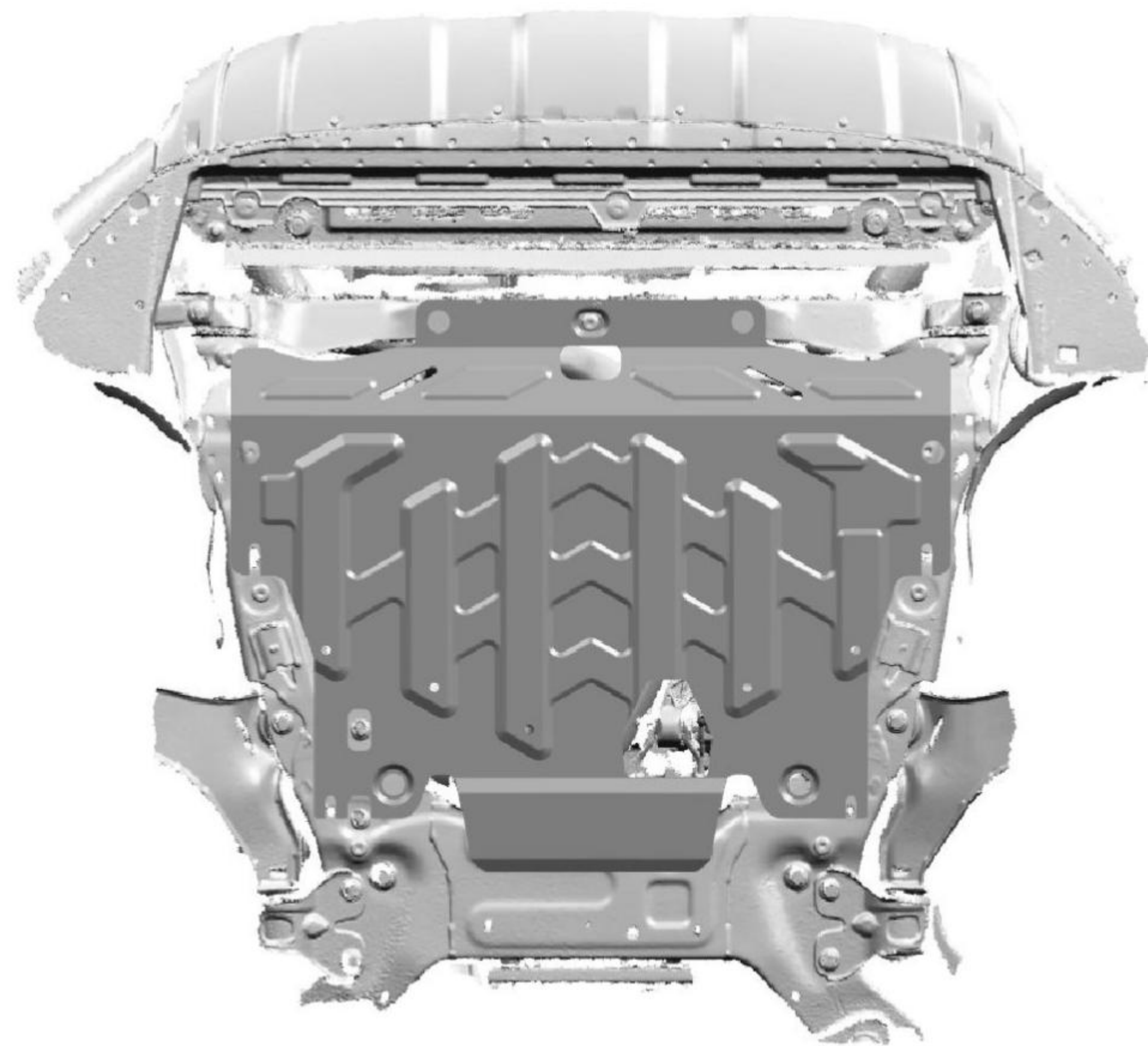
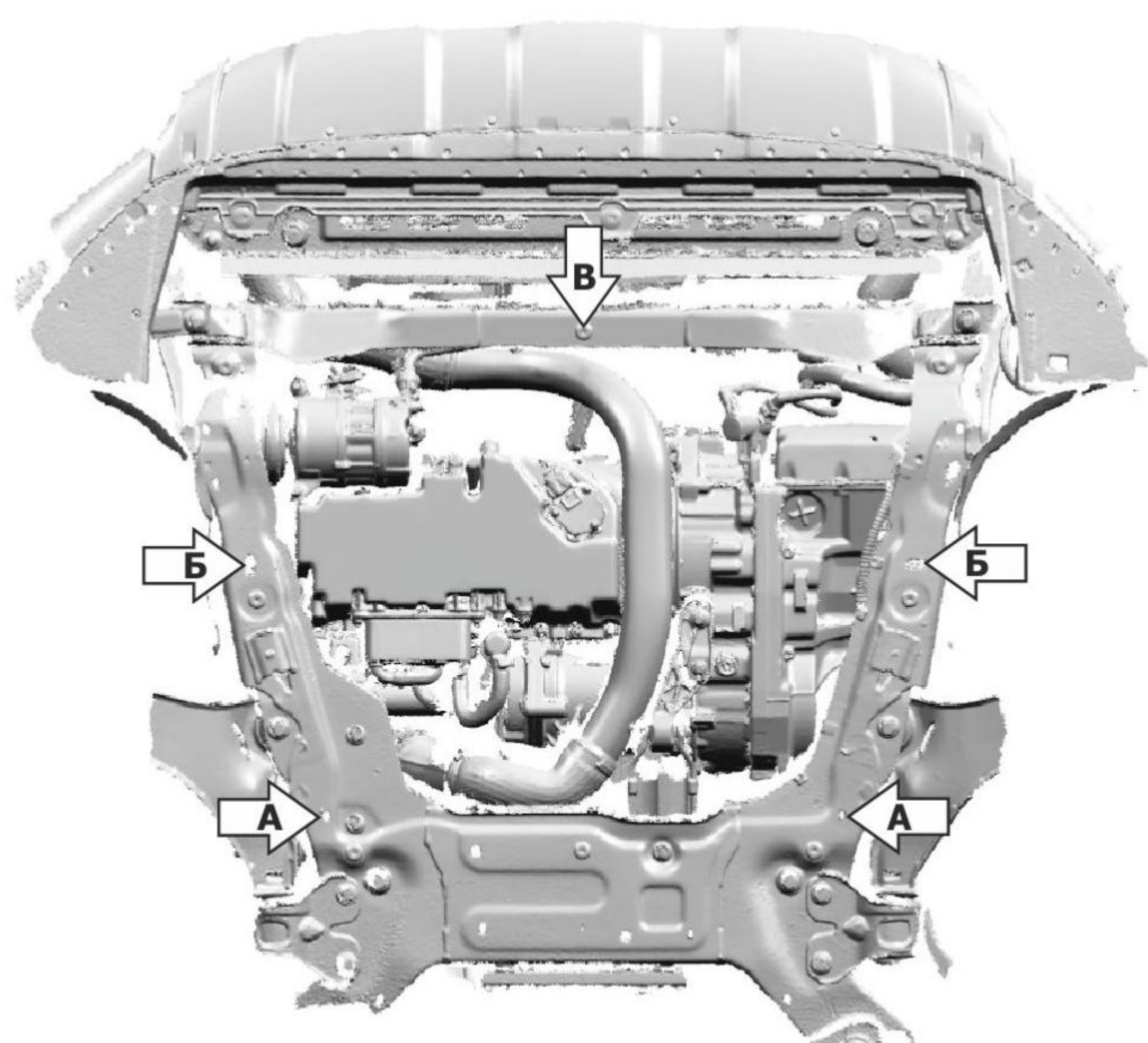
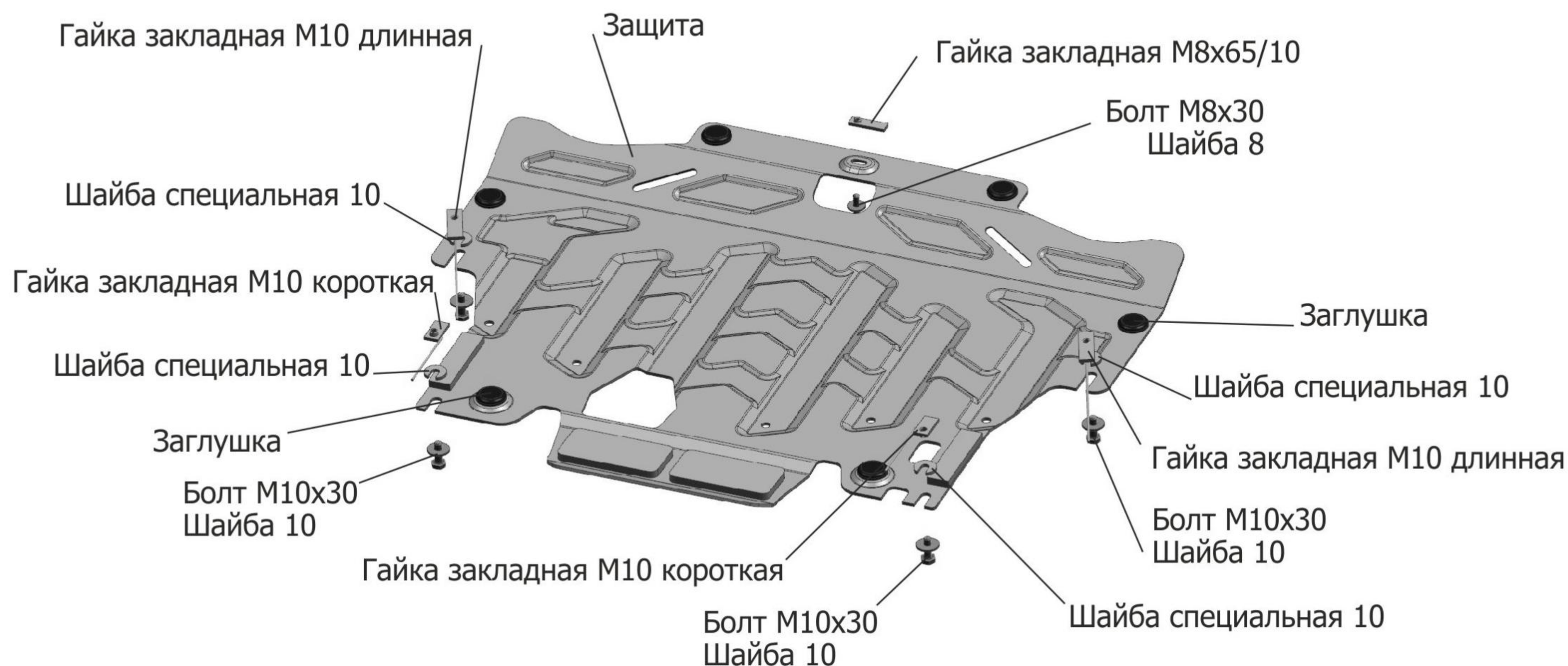


# ИНСТРУКЦИЯ ПО УСТАНОВКЕ ЗАЩИТА КАРТЕРА

## 333.5907.1

МАРКА	МОДЕЛЬ	ГОД ВЫПУСКА	Двигатели	ТИП КПП	ТИП ПРИВОДА
Volvo	S60	2010-	T4; T6; D5; D3	VCE	ПЕРЕДНИЙ, ПОЛНЫЙ
Volvo	XC60	2008-2017	T4; T6; D5	VCE	ПОЛНЫЙ
Volvo	XC70	2007-	3,2; D5; T6	VCE	ПОЛНЫЙ
Volvo	S80	2006-	T5; D3; D5; T4; 3,2	VCE	ПЕРЕДНИЙ, ПОЛНЫЙ



### Инструкция по установке:

1. Снять штатный пыльник.
1. Установить гайки закладные M10 короткие над задними отверстиями подрамника (А) и вкрутить в них на несколько оборотов болты M10x30.
2. Установить гайки закладные M10 длинные над боковыми отверстиями подрамника (Б) и вкрутить в них на несколько оборотов болты M10x30.
3. Надеть защиту на установленные болты M10x30.
4. Закрепить переднюю часть защиты двигателя к балке радиатора (В) болтом M8x30 и гайкой закладной M8x65/10.
5. Установить шайбы специальные 10 между защитой и подрамником.
6. Затянуть все резьбовые соединения.

### Состав изделия:

Наименование	Кол-во	Момент затяжки
Болт M8x30	1 шт.	24.0 Нм
Болт M10x30	4 шт.	47.0 Нм
Шайба 8	1 шт.	
Шайба 10	4 шт.	
Гайка закладная M8x65/10	1 шт.	
Гайка закладная M10 длинная	2 шт.	
Гайка закладная M10 короткая	2 шт.	
Шайба специальная	4 шт.	

Производитель вправе вносить изменения в конструкцию защиты.  
Техническая поддержка: [supp@rivalauto.com](mailto:supp@rivalauto.com)