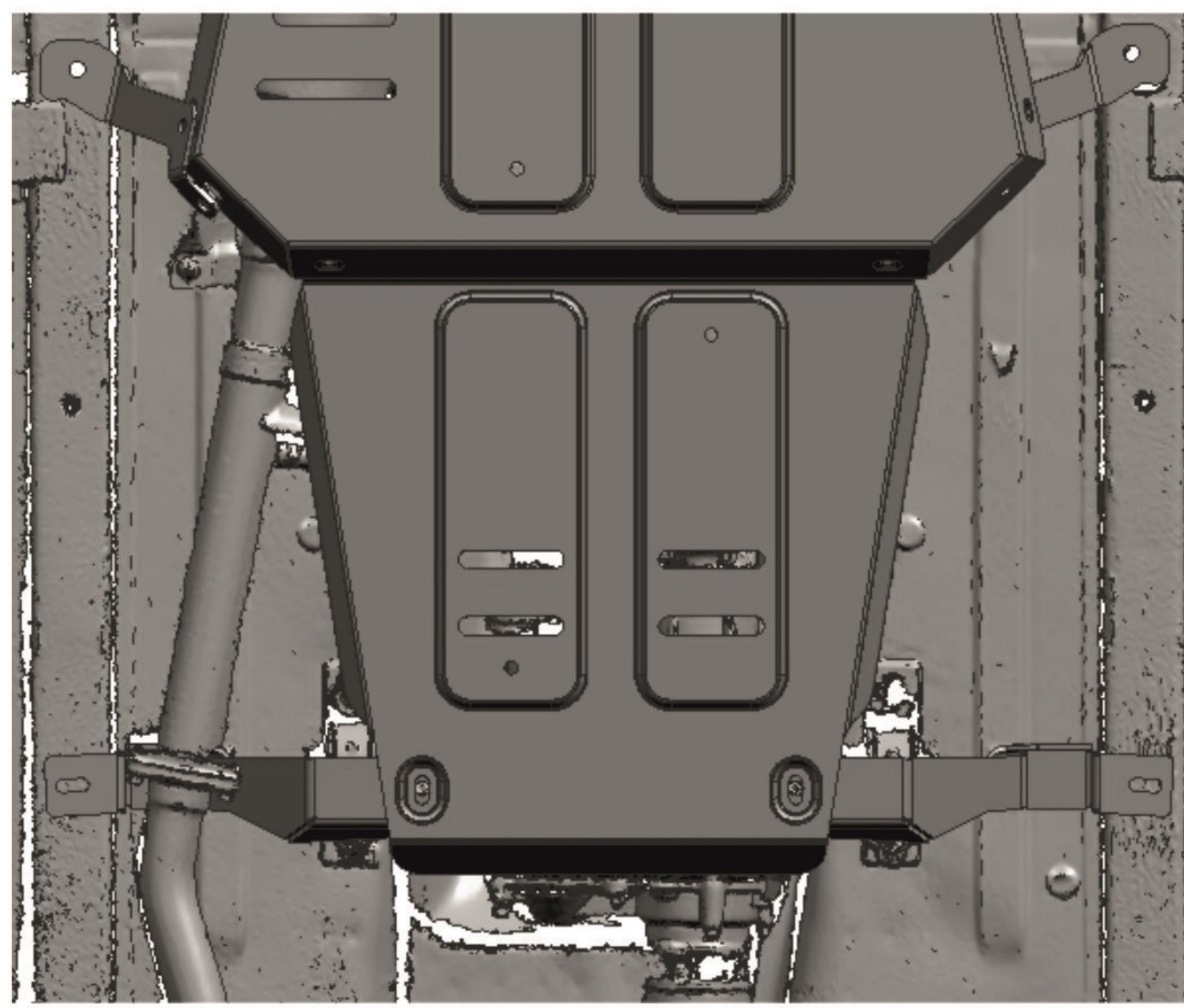
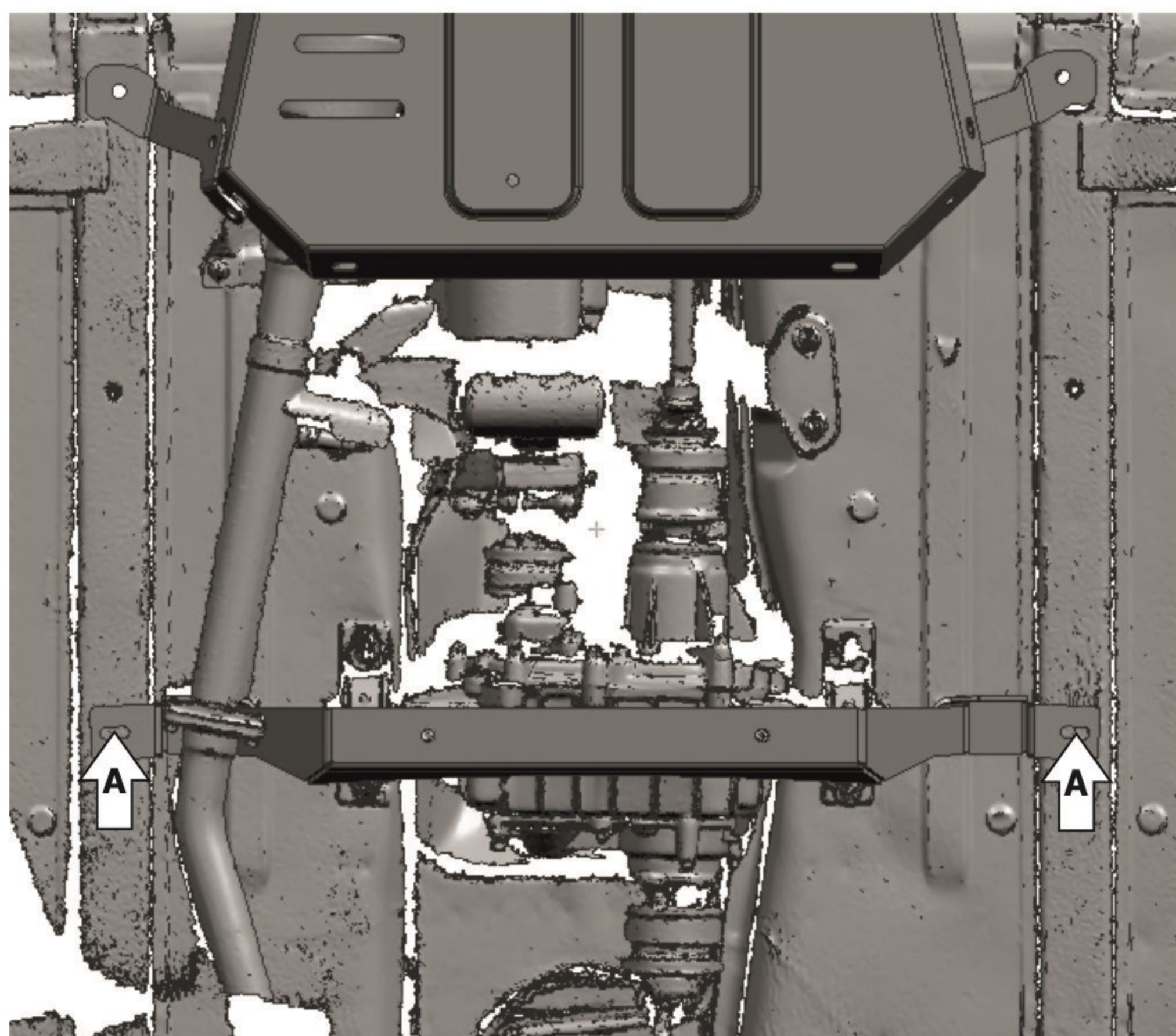
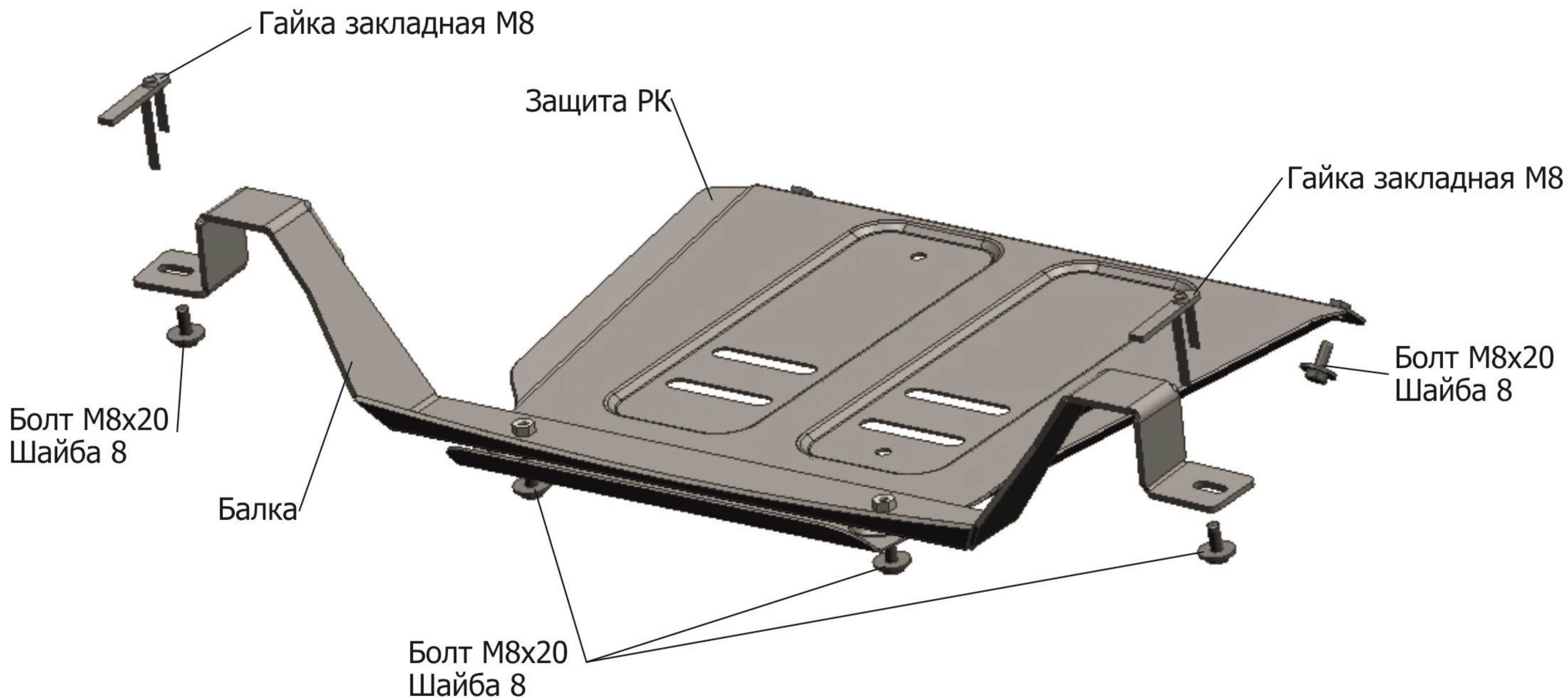


ИНСТРУКЦИЯ ПО УСТАНОВКЕ ЗАЩИТА РК

333.6042.1

МАРКА	МОДЕЛЬ	ГОД ВЫПУСКА	ОБЪЕМ ДВИГАТЕЛЯ	ТИП КПП	ТИП ПРИВОДА
Lada	4x4	1977-2001; 2001-2017; 2017-2019; 2019-	ВСЕ	МКПП	ВСЕ



Инструкция по установке:

- Устанавливается только совместно с защитой КПП.
1. Установить гайки закладные М8 над отверстиями (А).
 2. Закрепить к установленным гайкам балку болтами М8х20.
 3. Закрепить защиту РК болтами М8х20 к установленной балке и защите КПП.
 4. Затянуть все резьбовые соединения с необходимым усилием.
- Использование пневмоинструмента запрещено.

Состав изделия:

Наименование	Кол-во	Момент затяжки
Болт М8х20	6 шт	24.0 Нм
Шайба 8	6 шт	
Гайка закладная М8	2 шт	
Защита	1 шт	
Балка	1 шт	