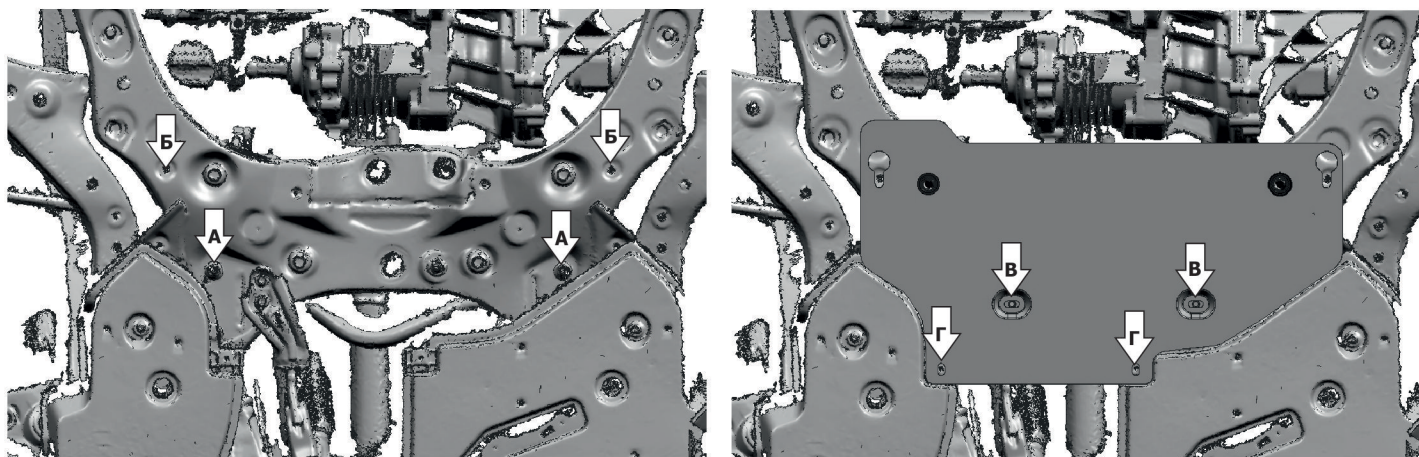
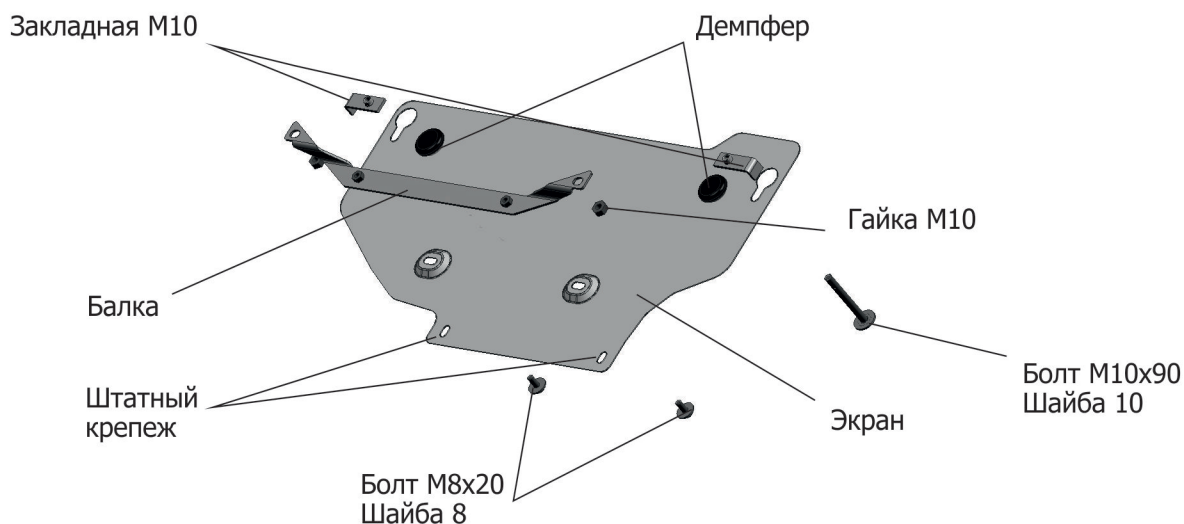


МАРКА	МОДЕЛЬ	ГОД ВЫПУСКА	ОБЪЕМ ДВИГАТЕЛЯ	ТИП КПП	ТИП ПРИВОДА
Toyota	RAV 4	2019-	2.0, 2.5	ВСЕ	ВСЕ

**Инструкция по установке:**

1. Устанавливается вместе с 111.9518.2/333.9518.2 или 111.9519.1/333.9519.1
2. Установить балку на штатные шпильки (А) поверх гайки установить кронштейн, закрепить гайку М10 затянуть с необходимым усилием.
3. Установить закладную М10 над подрамником (Б) вкрутить болт М10х90 на 2-3 витка.
4. Завести защиту за болты М10х90.
5. Зафиксировать среднюю часть (В) болтами М8х20.
6. Зафиксировать заднюю часть (Г) штатным крепежом.
7. Затянуть болты с необходимым усилием. Использование пневмоинструмента запрещено.

Состав изделия:

Наименование	Кол-во	Момент затяжки
Болт М10х90	2 шт	47 Нм
Болт М8х20	2 шт	24 Нм
Защита	1 шт	
Балка	1 шт	
Закладная М10	2 шт	
Гайка М10	2 шт	
Шайба 8	2 шт	
Шайба 10	2 шт	
Демпфер	2 шт	

Производитель вправе вносить изменения в конструкцию защиты.

Техническая поддержка: supp@rivalauto.com