



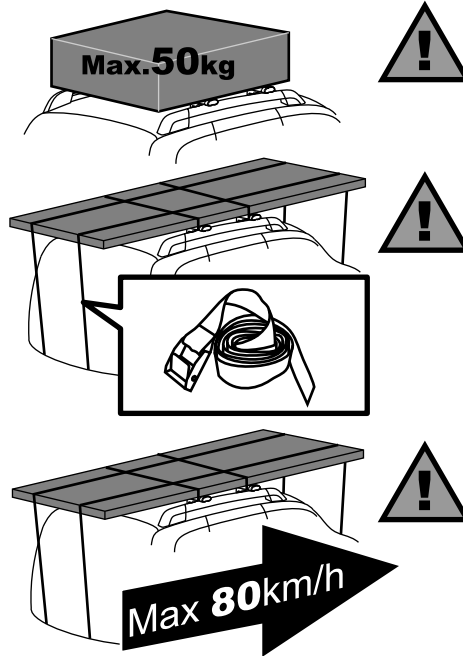
Паспорт изделия  
Passport product

РЕЙЛИНГИ  
ROOF RAILS

Hyundai CRETA

0264-02  
0264-11  
0264-23

ТУ 4591-001-81846629-2008



**Возврат товара и претензии по качеству**

Возврат осуществляется в соответствии с законодательством РФ:  
**Возврат товара надлежащего качества.**

Вы можете отказаться от купленного товара в течение 14 дней, а в случае заказа через интернет или по телефону - в любое время до его отправки и получения Вами, а после получения - в течение 7 дней (Статья 26.1 Закона о защите прав потребителей). Возврат товара надлежащего качества возможен в случае, если сохранены его товарный вид (упаковка, ярлыки), потребительские свойства, а также документ, подтверждающий факт и условия покупки указанного товара (товарный или кассовый чек, товарная накладная). Для возврата товара (товарный или кассовый чек, товарная накладная). Для возврата товара (товарный или кассовый чек, товарная накладная). Для возврата товара (товарный или кассовый чек, товарная накладная). Для возврата товара (товарный или кассовый чек, товарная накладная).

**Возврат товара и претензии по товару ненадлежащего качества.**

Под товаром ненадлежащего качества понимается товар, который неисправен и не может обеспечить исполнение своих функциональных качеств. Полученный товар должен соответствовать описанию на сайте. Товар отличающийся элементами внешнего вида, оформлением и оттенками цвета от представленных в описании не является неисправным или не функциональным. Если Вам был передан товар ненадлежащего качества, и оно не было заранее оговорено продавцом, Вы вправе воспользоваться положениями ст. 18 Закона о защите прав потребителей. Вы вправе отказаться от исполнения договора купли-продажи, возвратит товар ненадлежащего качества и потребовать возврата уплаченной за товар денежной суммы. Любые из перечисленных требований должны быть предъявлены Вами в письменной форме посредством заполнения заявления в свободной форме с указанием сути претензии. Требования о возврате уплаченной за товар денежной суммы подлежат удовлетворению в течение 10 дней со дня предъявления соответствующего требования (ст. 22 Закона РФ "О защите прав потребителей").

**Гарантийный срок на изделие 12 месяцев.** Производитель гарантирует соответствие изделия характеристикам, указанным в паспорте, в течение гарантийного срока, при соблюдении требований по установке и эксплуатации. Гарантия снимается, если дефекты возникли по вине потребителя или третьих лиц, в результате нарушения правил транспортировки, хранения, монтажа, условий эксплуатации, а также внесения изменений и доработок в конструкцию без согласования с производителем. Производитель не несет ответственности за нанесение ущерба здоровью или имуществу третьих лиц в результате неправильного хранения и эксплуатации изделия. Срок службы изделия 3 года.

**Произведено / Produced**

ООО "АвтоПолимерСервис", Россия,  
445043, г. Тольятти, ул. Коммунальная 39, офис 403,  
+7(8482)75-82-77; 75-82-76. E-mail: aps8482@gmail.ru.

LLC "AvtoPolimerServis"

445043, Russian Federation, Togliatti, Kommunalnaya st., 39,  
t./fax +7 8482 758277, E-mail: aps8482@gmail.ru.

**www.aps163.ru**

штамп ОТК

сведения об упаковке

## ИНСТРУКЦИЯ ПО УСТАНОВКЕ / FITTING INSTRUCTIONS

**Установка должна производиться на чистом сухом автомобиле! ТЕМПЕРАТУРА УСТАНОВКИ НЕ НИЖЕ +5°C**

**После установки машина должна находиться в тепле не менее 4 часов. Нагружать рейлинги не ранее чем через 8 часов.**

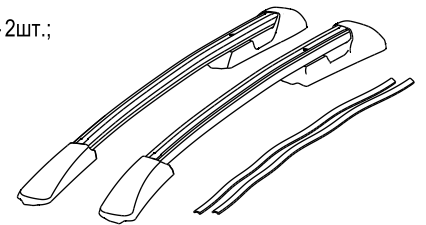
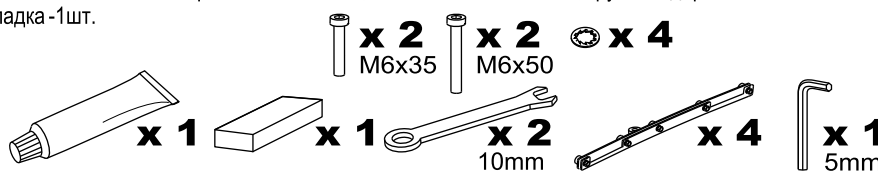
1. На крыше автомобиля имеются пластиковые молдинги водостоков. Их необходимо демонтировать. Приподнять молдинг за задний край и, двигаясь вперед, приподнимая молдинг вверх и на себя, отщелкнуть 8 креплений молдинга. Перевернуть молдинг и снять с него, начиная от передка, 2,3,6,7 защелки.
2. Подготовить кронштейны крепления рейлинга. Отвернуть гайки на кронштейнах до края винта, не снимая их. Установить кронштейны на ребро кузова ориентируясь по меткам ПП - передний правый, ЗП - задний правый, ПЛ - передний левый, ЗЛ - задний левый, стрелки указывают направление движения автомобиля. При установке метки будут обращены на лицевую сторону. Кронштейны заводятся под 2,3 и 6,7 загиб ребра кузова, начиная с передней части крыши. Приложить рейлинг на крышу и убедиться в правильности расстановки кронштейнов. Снять рейлинг и кронштейны с кузова. Нанести небольшое количество герметика-прокладки с двух сторон ребра крыши, в местах установки кронштейнов. Герметик выполняет роль прокладки. Вернуть пластины на свои места и не до конца стянуть пластины кронштейнов между собой так, что бы они могли перемещаться вперед-назад вдоль ребра.
3. Вставить крепежные винты без стопорных шайб в отверстия рейлинга. В переднее М6х35, а заднее М6х50. Приложить рейлинг на крышу, совместив винты крепления с гайками кронштейнов. Скорректировать положение кронштейнов до совпадения с крепежными винтами рейлинга. Убрать рейлинг и затянуть винты крепления пластин кронштейнов, используя гаечные ключи.
4. Произвести разметку под отверстие в молдинге. Для этого используется либо маркер на водной основе, который смывается с поверхности (предварительно проверить на не видовой части кузова), либо карандаш и бумажный скотч, наклеенный на кузов автомобиля и молдинг, в местах расположения крепежной резьбы кронштейнов. Смотри схему поз.4 и поз.5.
5. Перед нанесением разметки на молдинг, его надо полностью установить на крышу.
6. После произведенной разметки снять молдинг с крыши, подложить под него в месте разметки брусочек с внутренней стороны молдинга. Сверлом 10мм, с лицевой стороны молдинга просверлить отверстие через внешнюю поверхность, а также внутренний загиб молдинга, за который цепляются защелки. Выполнить два отверстия на каждом молдинге, одно спереди, а второе сзади. Установить молдинг на крышу.
7. Вставить в крепежные отверстия рейлинга винты с установленными стопорными шайбами. Установить рейлинги на крышу и затянуть винты крепления шестигранным ключом.
8. В верхний паз на профилях рейлингов необходимо установить эластичную вставку (поз.8). Для этой цели, на профилях возле обтекателей есть технологические расширения, в которые необходимо завести эластичную вставку (стороной со срезанными заплечиками - "язычком") и за язычок вставки протянуть его вдоль всей длины профиля рейлинга. Концы профиля должны быть заправленными под обтекатели на 15-20мм. Излишки профиля перед заправкой под обтекатели обрезать до необходимой длины.

**КОМПЛЕКТ ПОСТАВКИ:**

Рейлинг в сборе прав./лев. - 1шт./1шт.; Вставка профиля - 2шт.; Кронштейны - 4шт.; Винт М6х35 - 2шт.; Винт М6х50 - 2шт.;

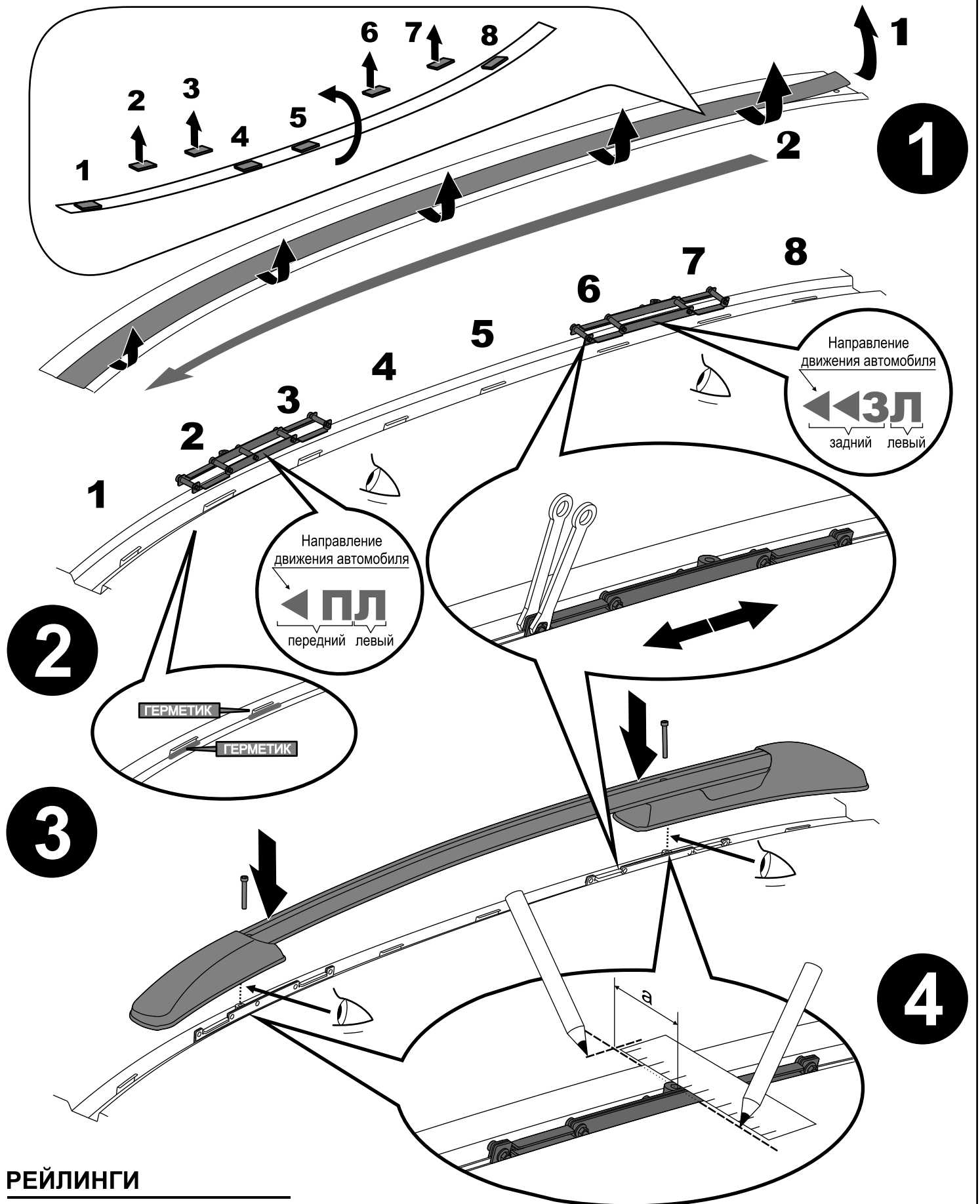
Шайба стопорная - 4шт.; Ключ шестигранный 5мм - 1шт.; Ключ гаечный 10 - 2шт.; Брусочек деревянный - 1шт.

Герметик-прокладка - 1шт.



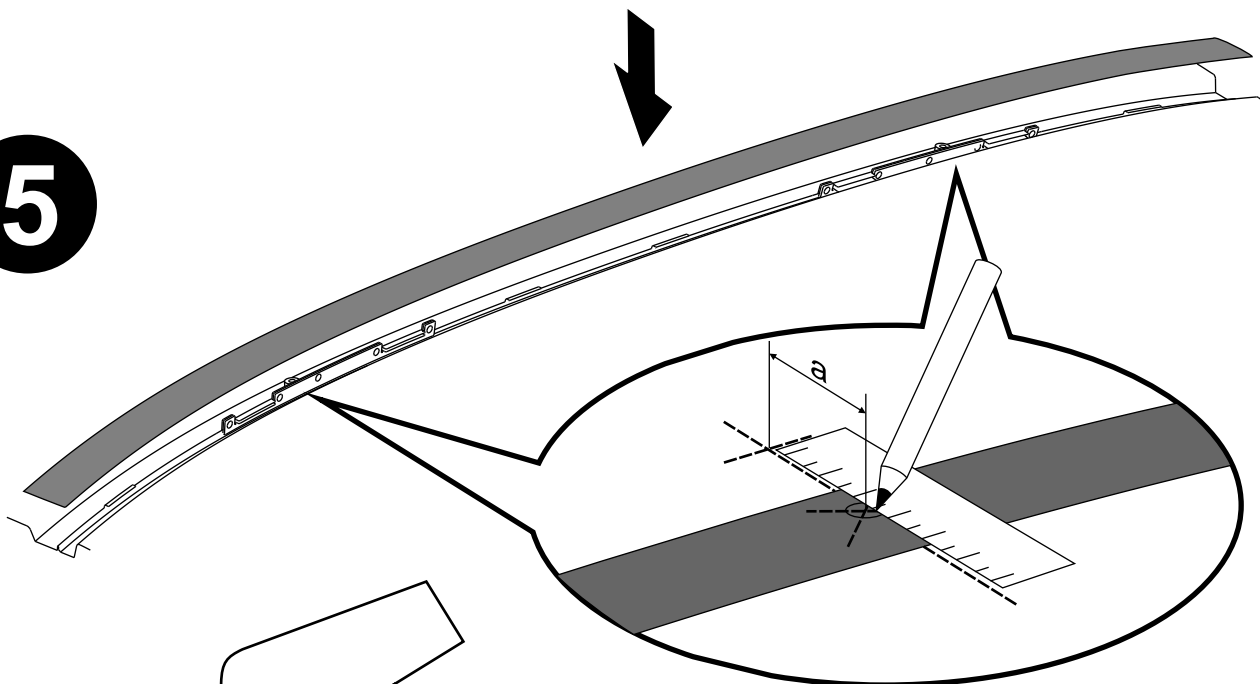
# СХЕМА УСТАНОВКИ / FITTING INSTRUCTIONS

Установка должна производиться на чистом сухом автомобиле! ТЕМПЕРАТУРА УСТАНОВКИ НЕ НИЖЕ +5°C

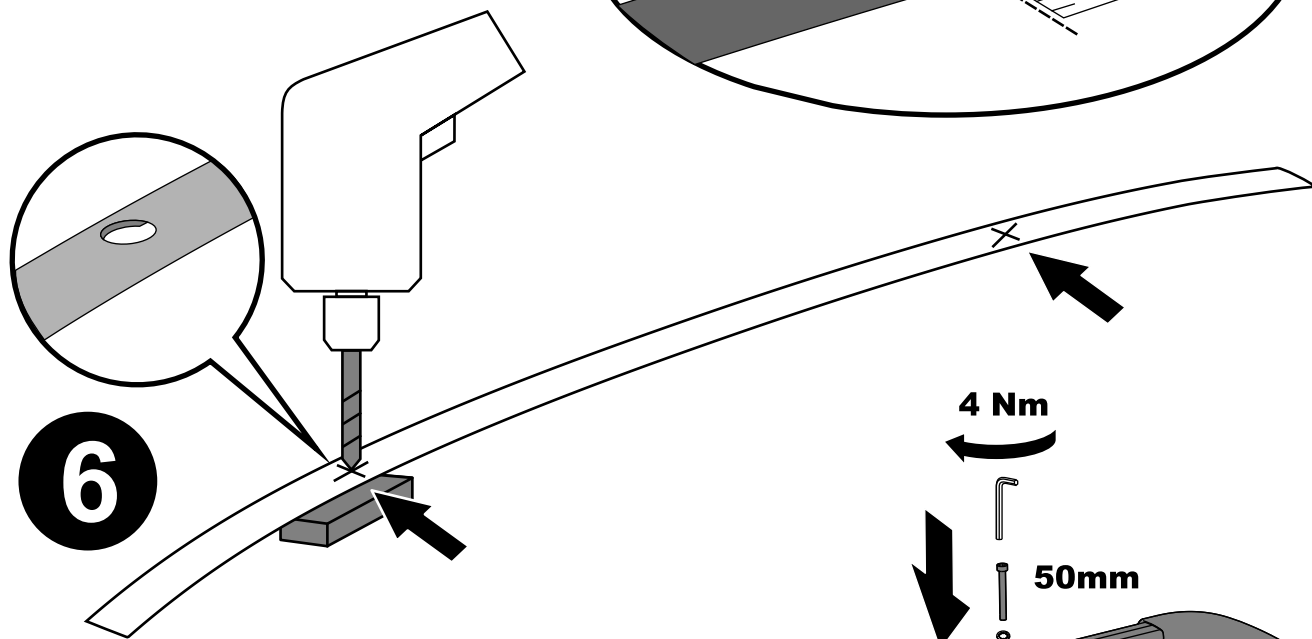


# СХЕМА УСТАНОВКИ / FITTING INSTRUCTIONS

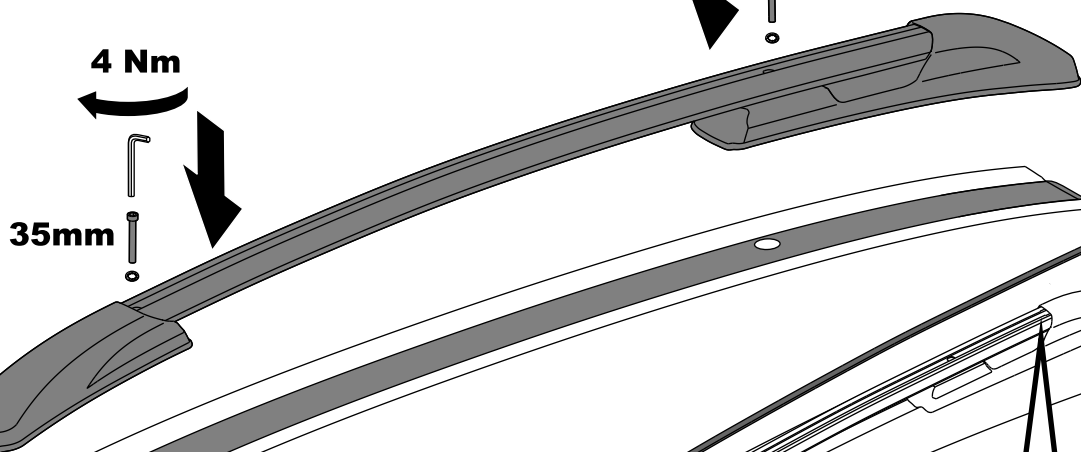
5



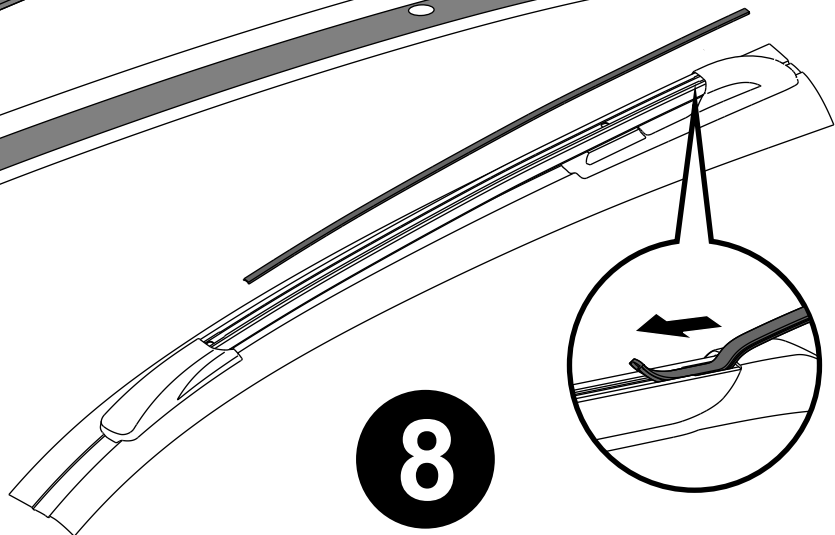
6



7



8



РЕЙЛИНГИ  
HYUNDAI CRETA