

ВАЖНО!

Большинство чехлов можно установить, не снимая кресел. Для достижения максимального результата и облегчения установки чехлов рекомендуется демонтировать сидения. При снятии сидений обязательно отключить минусовую клемму с аккумуляторной батареи. Перед снятием передних сидений требуется отключить электропроводку (подогрев сидений, подушка безопасности и т.д.)

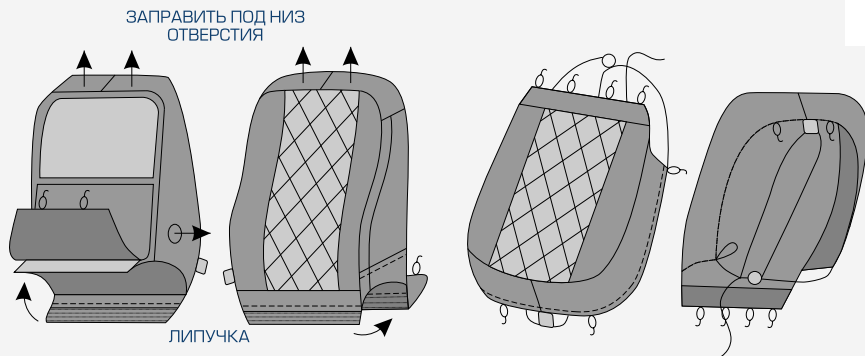


ТЕХНИЧЕСКАЯ ПОДДЕРЖКА
carcovers@rivalauto.com

WWW.RIVALAUTO.COM



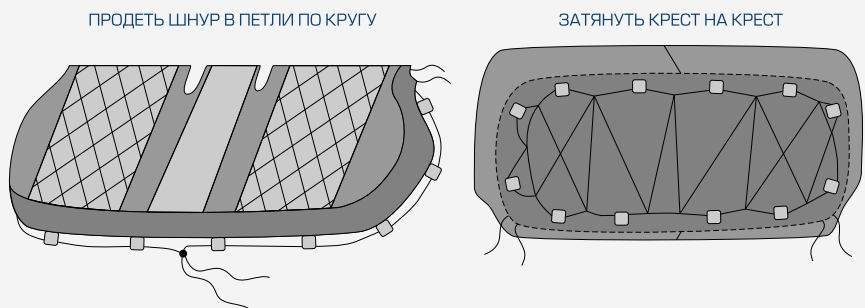
**ИНСТРУКЦИЯ ПО
УСТАНОВКЕ ЧЕХЛОВ**



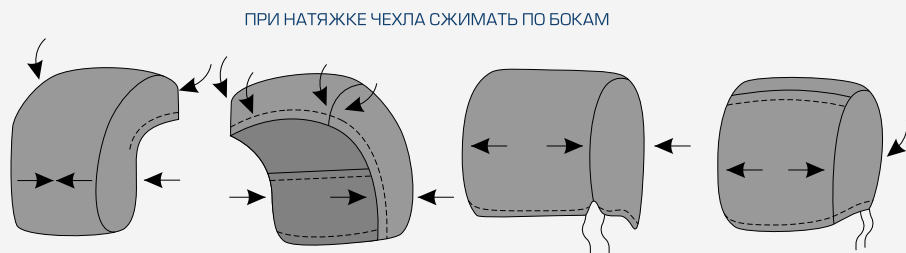
2. При необходимости демонтируйте сидения и снимите декоративные накладки подушек сидений (если они есть). Не забудьте отключить электропроводку.

3. Снимите подголовники.

4. Наденьте на снятые подголовники чехлы. При одевании чехлов сжимайте бока подголовников. Застегните одетый чехол липучкой или затяните шнуром.



5. Наденьте чехол на подушку переднего сидения. Натяните и выровняйте чехол, заправив задний клапан с липучкой и резинками между подушкой сидения и спинкой. Протяните шнур через петлю на передней части чехла и завяжите на узел. Для лучшей фиксации чехла шнуром, используйте металлический каркас сидения. Натяните резинки и зацепите крючки за каркас.



6. Наденьте чехол на спинку переднего сидения. Если передние спинки оборудованы боковыми подушками безопасности, то чехлы необходимо размещать надписью AIRBAG наружу (к боковой стойке автомобиля). При одевании чехла сжимайте боковые части спинки сидения для лучшего натяжения. Заправьте чехол под пластиковые элементы крепления подголовника через технологические отверстия. Прodeв клапан между подушкой сидения и спинкой, застегните переднюю и заднюю части чехла на липучку. Задний клапан крепится с помощью крючков к каркасу подушки сидения.

7. Вставьте подголовники.

8. При монтаже сидений сначала подключите электропроводку и только затем подключите клемму на аккумуляторную батарею.

Установка чехлов на задние сидения осуществляется аналогично.