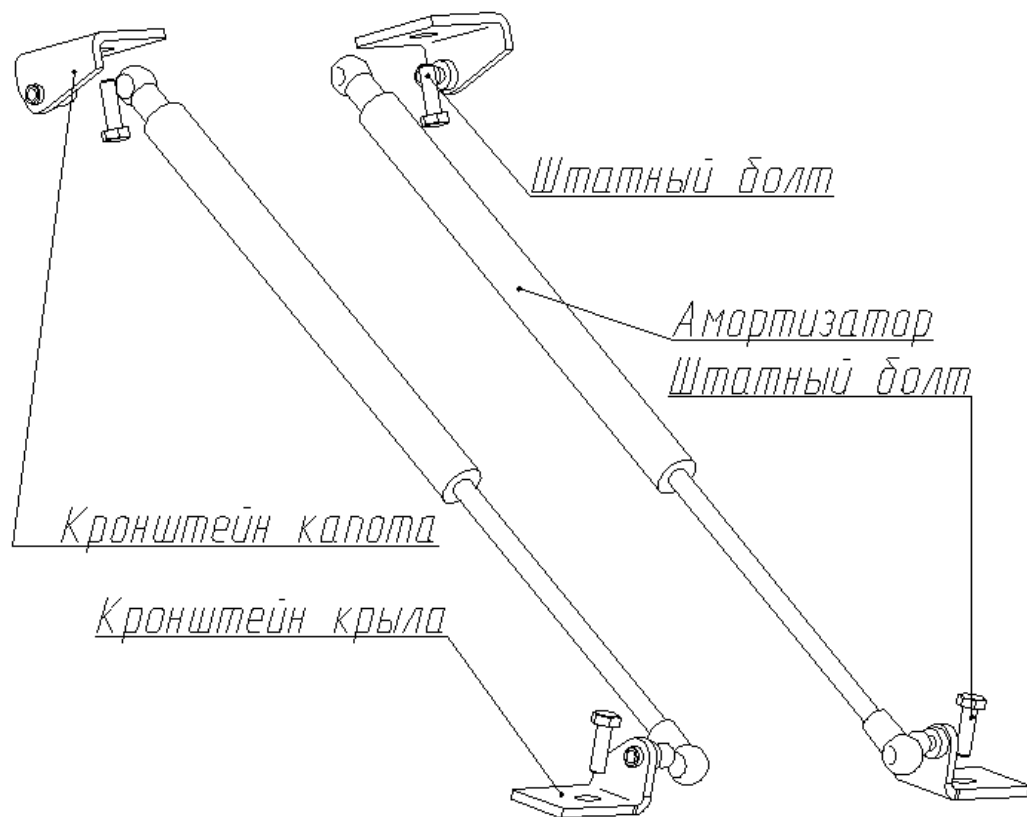


## КОМПЛЕКТАЦИЯ

Амортизатор 095381.....2 шт.  
Кронштейн капота.....2 шт.

Кронштейн крыла.....2 шт.  
Инструкция по установке...1 шт.

## Схема установки



## Руководство по установке

Амортизаторы капота

Citroen C4 II (2010-2016)

Артикул: UCIC4011



## УСТАНОВКА

1. Открутить штатный болт торцевой головкой №10 (рис.1).

2. Установить кронштейн крыла, как показано на рис.2. Плотнo прижать к ребру крыла. Закрутить штатный болт торцевой головкой №10 с усилием 9 Нм.

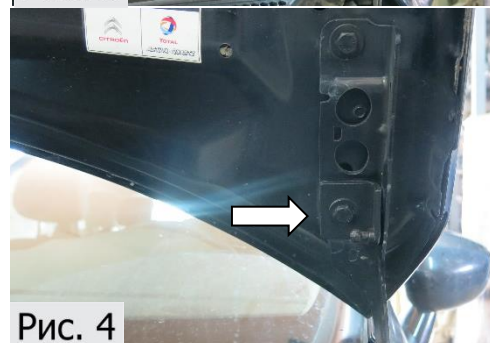
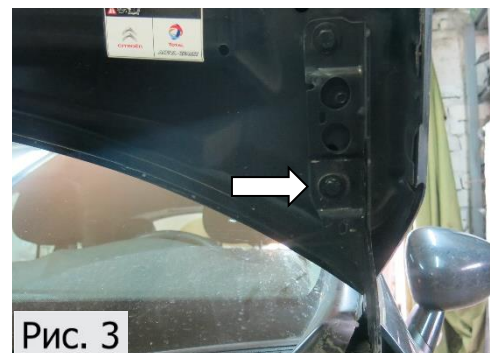
3. Открутить нижний штатный болт крепления капота торцевой головкой №12 (Рис.3)

4. Установить кронштейн капота, уперев его в ребро жесткости. Затянуть штатный болт торцевой головкой №12 с усилием 23 Нм (Рис.4)

5. Прокачать амортизаторы (упереть в пол штоком вниз, 5 раз полностью сжать и отпустить).

6. Убрать штатный упор. Защелкнуть фитинги амортизаторов на шарниры. Амортизаторы устанавливаются штоком к крылу (Рис.5).

7. Проверить сохранение заводских зазоров между капотом и крыльями. При необходимости отрегулировать.



**ВНИМАНИЕ! НЕСОБЛЮЖДЕНИЕ ИНСТРУКЦИИ МОЖЕТ ПРИВЕСТИ К НЕКОРРЕКТНОЙ РАБОТЕ АМОРТИЗАТОРОВ И ПОВРЕЖДЕНИЮ АВТОМОБИЛЯ!**