

# ИНСТРУКЦИЯ ПО УСТАНОВКЕ

ПРОДУКТ: ЗАДНИЙ СИЛОВОЙ БАМПЕР

МАРКА: TOYOTA HILUX (2011-2015)

TOYOTA HILUX (2015-)

АРТИКУЛ: D.5702.1



## ОСТОРОЖНО!

Чтобы уменьшить риск серьезных травм или повреждения имущества: До начала установки и использования данного продукта, прочитайте всю инструкцию, особое внимание обратите на условия безопасного использования и рекомендации по установке! При установке или обслуживании данного изделия, необходимо использовать защитные очки. Проверяйте целостность конструкции и момент затяжки крепежа через каждые 1000км пробега. Не используйте данный продукт если имеются повреждения конструкции либо крепежа!

## ВНИМАНИЕ!

Бампер является дополнительной защитой, но он не может гарантированно защитить от всех возможных повреждений при столкновениях. При движении будьте осторожны к предметам и местности, которые могут повредить уязвимые части транспортного средства.

ЕАС RU C-RU.MT40.B.00184

ADR69 COMPATIBLE

AIR BAG COMPLIANT

## БАМПЕР ЗАДНИЙ TOYOTA HILUX VIGO/REVO

<b>Артикул:</b>	D.5702.1
<b>Марка:</b>	Toyota
<b>Модель:</b>	Hilux Vigo 2011-2015, Hilux Revo 2015-
<b>Материал:</b>	Алюминий/сталь
<b>Габариты:</b>	1850x600x350
<b>Масса:</b>	37кг (39кг с комплектом фонарей)



## УСЛОВИЯ БЕЗОПАСНОГО ИСПОЛЬЗОВАНИЯ

- \* Бампер предназначен для эксплуатации в условиях предусмотренных производителем автомобиля.
- \* При эксплуатации должны быть исключены случаи наезда на крупные препятствия и предметы при движении автомобиля.
- \* В случае наезда на препятствие необходимо убедиться в отсутствии повреждений узлов и агрегатов автомобиля и пригодности бампера, а так же его компонентов к дальнейшей эксплуатации.
- \* Не допускается эксплуатация поврежденного бампера или его компонентов. О случае повреждения бампера или его компонентов необходимо сообщить ближайшему дилеру RIVAL.
- \* Не допускается эксплуатация бампера с ослабленным крепежом
- \* Необходимо периодически проверять целостность конструкции и крепежа, затяжку крепежа, отсутствие повреждений изоляции проводов.

## РЕКОМЕНДАЦИИ ПО УСТАНОВКЕ

- \* Установка бампера должна осуществляться строго в соответствии с данной инструкцией в специализированных сервисных центрах.
- \* При установке необходимо использовать средства индивидуальной защиты.
- \* Не устанавливайте этот бампер на модели автомобилей кроме предусмотренных данной инструкцией.

## НЕОБХОДИМЫЙ ИНСТРУМЕНТ

- \* Набор торцевых головок и гаечных ключей
- \* Отвертки с крестообразным и плоским шлицем
- \* Динамометрический ключ

## МОМЕНТ ЗАТЯЖКИ

- \* M6 - 9 Н·м, \* M10 - 44 Н·м, \* M12 - 77 Н·м.

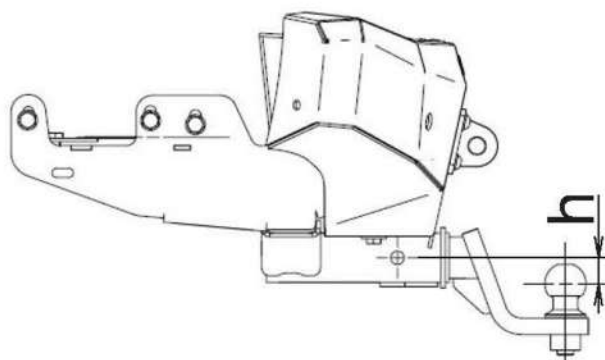
## \*УСТАНОВКА ТЯГОВО-СЦЕПНОГО УСТРОЙСТВА

Конструкция бампера предусматривает установку тягово-сцепного устройства (фаркопа) «американского» типа - квадрат 2" (50,8мм).

Максимально допустимая вертикальная статическая нагрузка на сцепное устройство вне зависимости от полной массы прицепа - не более 100 кг.

Максимальная полная масса буксируемого прицепа:

Расстояние h, мм	Масса прицепа без тормозного механизма, кг	Масса прицепа оснащенного тормозным механизмом, кг
0-35	1000	2500
36-80	750	1700



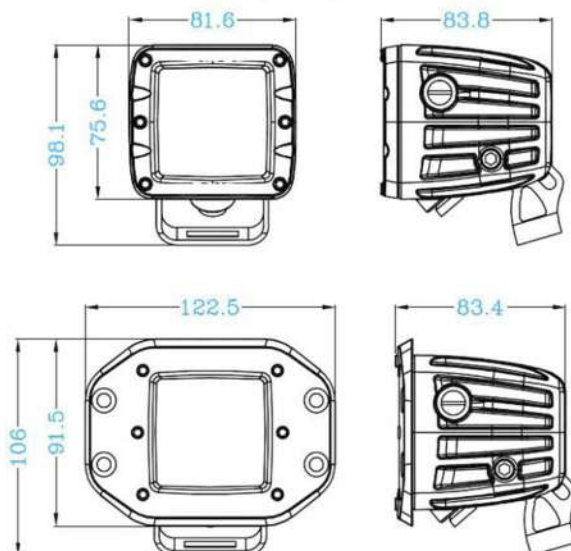
### Внимание!

**Буксировка прицепа, не соответствующего указанным требованиям, может привести к повреждению тягово-сцепного устройства или бампера.**

## \*ФОНАРИ

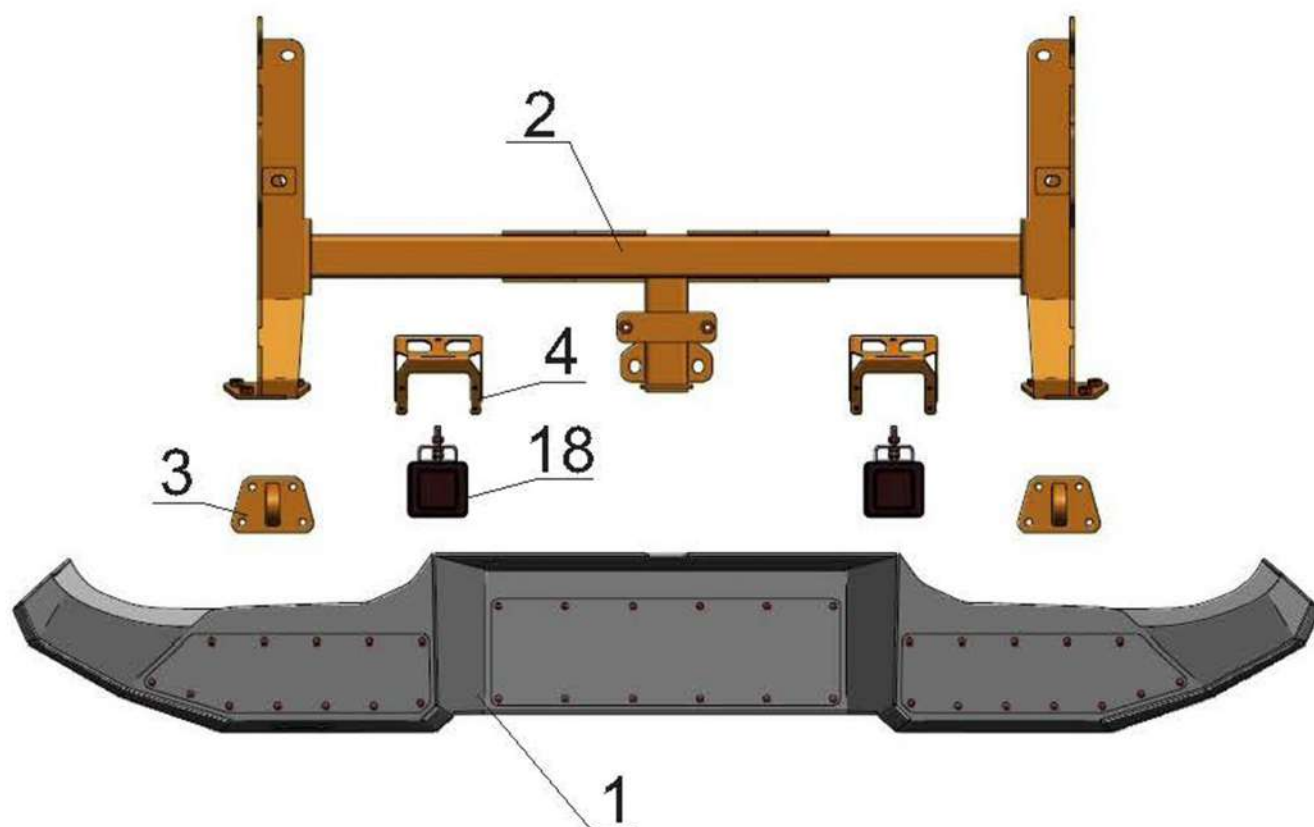
В бампере предусмотрены места для установки фонарей.

Габаритные размеры устанавливаемых фонарей:



# КОМПЛЕКТАЦИЯ

1. Облицовка бампера.....	1 шт.
2. Кронштейн бампера.....	1 шт.
3. Буксировочное ухо.....	2 шт.
4. Кронштейн фонаря.....	2 шт.
5. Болт М6х16.....	4 шт.
6. Болт М10х25.....	2 шт.
7. Болт М10х30.....	2 шт.
8. Болт М12х25х1,25.....	6 шт.
9. Винт М6х16 с полукруглой головкой.....	8 шт.
10. Винт М10х30 с полукруглой головкой...	8 шт.
11. Гайка М6.....	4 шт.
12. Гайка М10.....	4 шт.
13. Шайба М6х12.....	16 шт.
14. Шайба М10х20.....	8 шт.
15. Шайба М10х30.....	8 шт.
16. Шайба М12х24.....	6 шт.
17. Шпилька закладная М10.....	2 шт.
18. Фонарь (зависит от комплектации).....	2 шт.
19. Кронштейн фонаря подсветки номера..	2 шт.



# ИНСТРУКЦИЯ ПО УСТАНОВКЕ



1. Открутить болты крепления штатного бампера к раме автомобиля с левой и правой стороны.  
Демонтировать бампер.



**\*Пункты 2-3 для автомобилей оборудованных парктроником:**

2. Извлечь датчики из бампера и отсоединить разъемы.

Извлечь проводку из бампера.



3. Извлечь из бампера пластиковые фиксаторы датчиков.



**\*Для Hilux Vigo:**

4. Извлечь из бампера штатные фонари освещения номерного знака.

# ИНСТРУКЦИЯ ПО УСТАНОВКЕ



5. Установить фонари (18) на кронштейны (4).  
Выровнять положение фонарей и затянуть резьбовые соединения.



6. Установить фонари с кронштейнами в облицовку бампера используя винты М6х16 (9) и шайбы М6х12 (13).  
Отрегулировать положение фонарей.

**\*Пункты 7-8 для автомобилей оборудованных парктроником**



7. Установить пластиковые фиксаторы датчиков парктроника. При этом совместить выступ на фиксаторе с вырезом в бампере.



8. Установить датчики парктроника в фиксаторы.



## \*Пункты 9-10 для Hilux Vigo

9. Установить фонарь подсветки номерного знака на кронштейн (19) из комплекта крепежа.

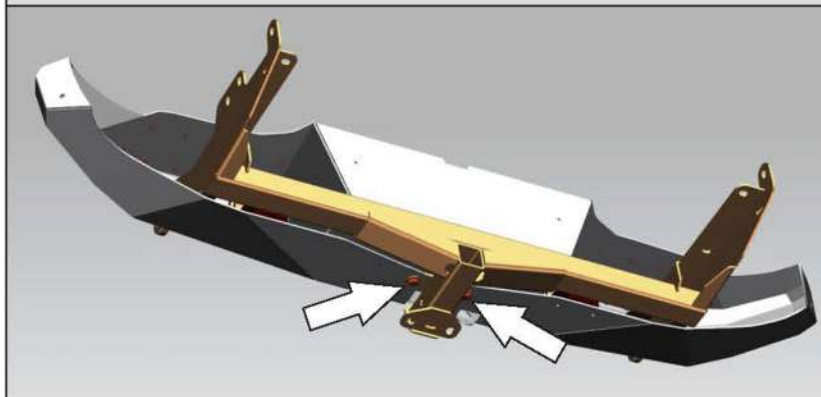


10. Установить фонари подсветки номерного знака с кронштейнами на автомобиль используя болты М6х16 (5), шайбы М6х12(13) и гайки М6 (11).

Подключить разъемы к фонарям.



11. Установить облицовку бампера на кронштейн.



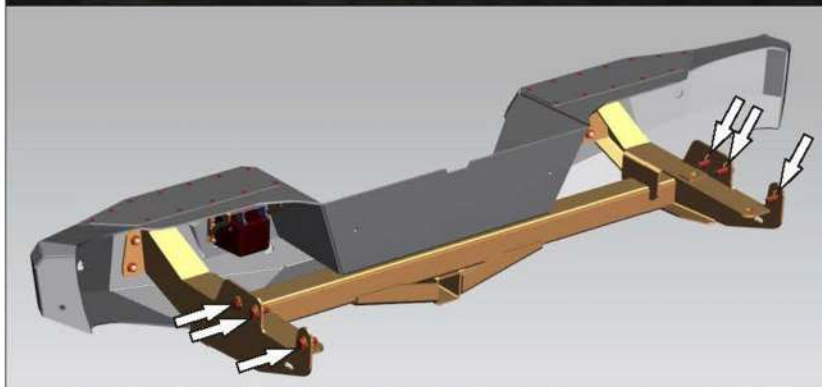
12. Вкрутить на несколько оборотов болты М10х25 (6) с шайбами М10х30 (15).

# ИНСТРУКЦИЯ ПО УСТАНОВКЕ



13. Прикрутить буксировочные уши (3) используя винты M10x30 (10) и шайбы M10x20 (14).

Резьбовые соединения не затягивать. Облицовка бампера должна иметь подвижность.



14. Установить бампер на автомобиль. Вкрутить болты M12x25x1.25 с шайбами M12x24.

Резьбовые соединения не затягивать.



15. Установить закладную шпильку M10 (17) внутрь рамы. Накрутить гайку M10 с шайбой M10x30.

Затянуть резьбовое соединение.





# ИНСТРУКЦИЯ ПО УСТАНОВКЕ



16. Вставить болт M10x30 с шайбой M10x30. Закрутить гайку M10 с шайбой M10x30.

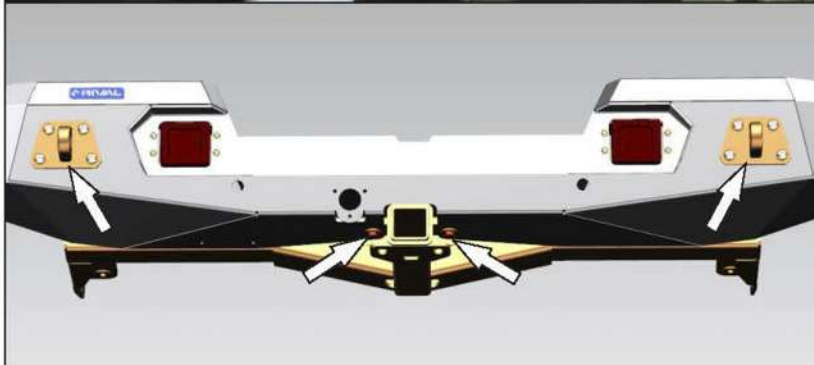
Затянуть резьбовое соединение.



17. **Аккуратно** открыть борт автомобиля. Убедиться в наличии зазора между бампером и бортом не менее 20мм.

При недостаточном зазоре установить шайбы в указанном месте слева и справа.

Затянуть все резьбовые соединения между рамой автомобиля и кронштейном бампера.



18. Выровнять облицовку бампера относительно кузова автомобиля для достижения одинакового зазора слева и справа.

Затянуть винты M10x30 крепления буксировочных проушин и болты M10x25 в нижней части бампера.

**Перед началом эксплуатации транспортного средства с силовым бампером RIVAL:**

- убедитесь, что все резьбовые соединения затянуты;**
- проверьте провода подключения противотуманных фар.**

