



MITSUBISHI
OutLander 2016 -

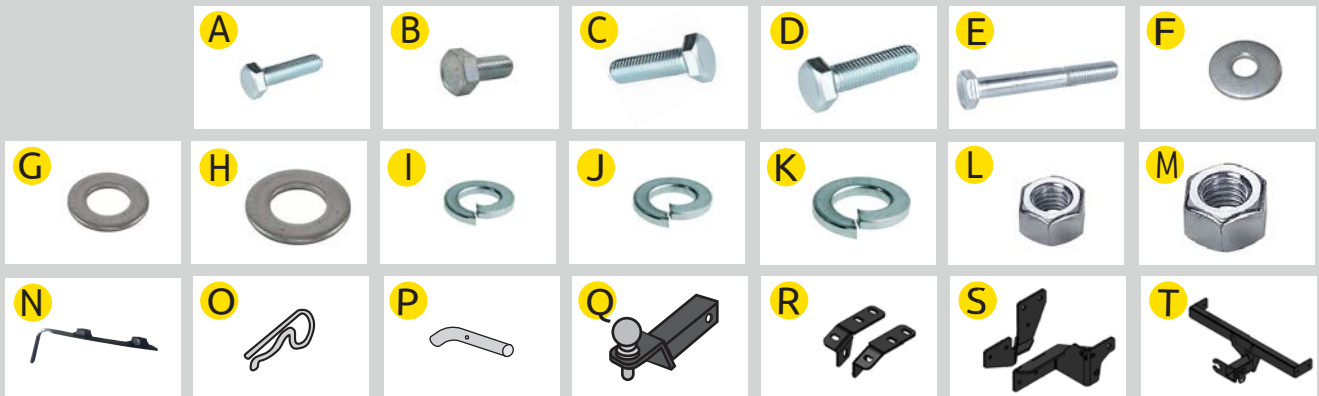
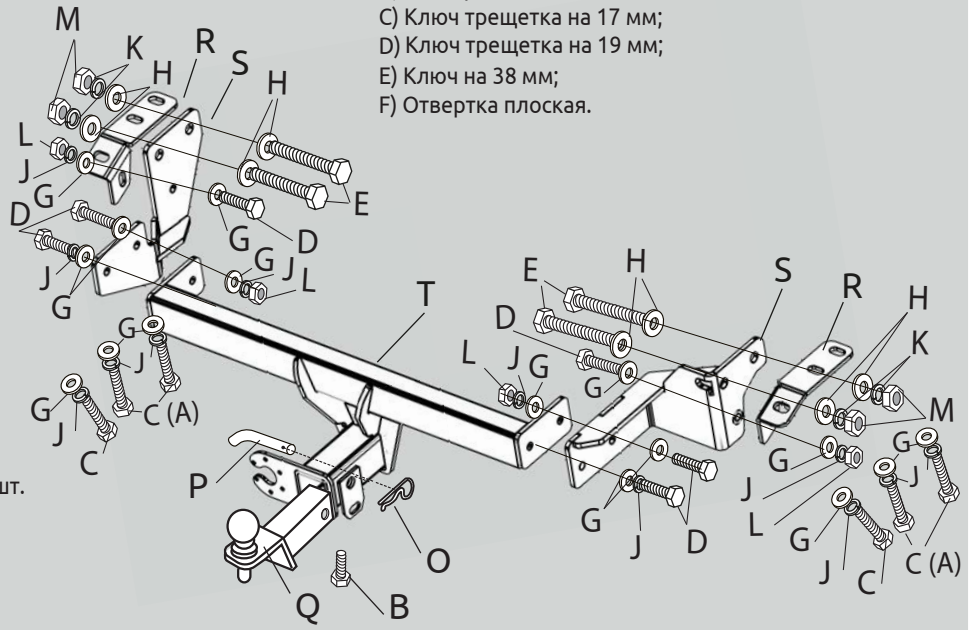
Тягово-цепное устройство
(ТСУ) съемный квадрат. Арт. 21061501

Комплектация

- A) Болт М8х40 – 4 шт.
- B) Болт М10х20 – 1 шт.
- C) Болт М10х30х1,25 – 6 шт.
- D) Болт М10х40х1,25 – 6 шт.
- E) Болт М12х110х1,25 – 4 шт.
- F) Шайба М8 Увеличенная – 4 шт.
- G) Шайба М10 – 16 шт.
- H) Шайба М12 – 8 шт.
- I) Шайба М8 пружинная – 4 шт.
- J) Шайба М10 пружинная – 12 шт.
- K) Шайба М12 пружинная – 4 шт.
- L) Гайка М10х1,25 – 4 шт.
- M) Гайка М12х1,25 – 4 шт.
- N) Закладная пластина – 2 шт.
- O) Шплинт – 1 шт.
- P) Палец для фаркопа – 1 шт.
- Q) Съемный шар в сборе – 1 шт.
- R) Пластина левая и правая – 2 шт.
- S) Кронштейн левый и правый – 2 шт.
- T) Кронштейн сварной – 1 шт.

Требуемые инструменты

- A) Ключ рожковый на 17 мм;
- B) Ключ рожковый на 19 мм;
- C) Ключ трещетка на 17 мм;
- D) Ключ трещетка на 19 мм;
- E) Ключ на 38 мм;
- F) Отвертка плоская.



Требования к установке:

- Не устанавливать изделие на другую марку и модель автомобиля;
- Не устанавливать изделие в места не предусмотренные данной инструкцией;
- Не подвергать изделие сварочным работам;
- Выполнять установку изделия строго руководствуясь данной инструкцией по установке.

Требования к эксплуатации:

- Не вставать на изделие;
- Не использовать изделие в качестве опоры для домкрата;
- Каждые 5 000 км подтягивать соед. элементы изделия;
- На неасфальтированном покрытии грузоподъемность сокращается в 2 раза а скорость не должна превышать 30 км/ч.

Изделие изготовлено из стали • Сцепка и расцепка прицепа к ТС возможна одним человеком, без применения специальных инструментов • Конструкция изделия обеспечивает выполнение сохранности характеристик и функционирование после замены изнашивающихся деталей. Изнашиваемые детали взаимозаменяемы • Ограничения на использование механического сцепного устройства и его элементов см. в данной инструкции • Усиление зоны крепления при установке изделия на ТС не требуется При установке изделия на автомобиль шаровый наконечник не ухудшает видимость и не закрывает задний номерной знак.

Габаритные размеры изделия: 1160х604х320 мм.
Присоединительные размер: 794 мм.
Высота установки: 530 мм.
Максимальные углы поворота при установке изделия на ТС составляют:
- в горизонтальной плоскости - 75 град.
- в вертикальной плоскости - 35 град.
Пространственное положение шарового наконечника регламентировано ГОСТом Р 41.55-2005.

Фаркоп не предназначен для установки багажных платформ с креплением на шар.
При установке изделия на ТС расстояние от центра шарового наконечника до вертикальной плоскости проходящей через наиболее удаленную назад крайнюю точку оборудования составляет 90 мм.

ООО «ПТ ГРУПП»

адрес: 445000, Самарская обл.
г. Тольятти, ул. Вокзальная, 102А,
строение 1.

СВИДЕТЕЛЬСТВО О ПРИЕМКЕ

Дата упаковки _____ Штамп ОТК _____

СВИДЕТЕЛЬСТВО О ПРОДАЖЕ

Дата продажи _____ Штамп магазина _____



ШАГ 1. Снимите запасное колесо. Снимите глушитель с посадочного места. Демонтируйте буксирную проушину отвернув два болта M12 и болт M10. Демонтируйте усилитель отвернув 3 штатных болта.



ШАГ 2(1) Для автомобилей после 2019 года выпуска.

Вставьте закладную с гайками M8 в большое отверстие в лонжероне. Совместите гайки в закладной пластине с отверстиями в лонжероне.



ШАГ 2(2) Установите кронштейн боковой с внутренней стороны лонжерона, гибом к центру авто и прикрутите его с помощью болтов M12x110x1,25 продетых сквозь лонжерон, гайками M12x1,25, через шайбы M12 и шайбы пружинные M12.



ШАГ 3. Установите пластину (поз. R) и прикрутите её к лонжерону с помощью болтов M10x40x1,25 (M8) через шайбы M10 (M8) и к кронштейну с помощью болта M10x30x1,25 через шайбы M10 с двух сторон, шайбу пруж. M10 и гайку M10x1,25. Повторите шаги 2-3 для другой стороны.



ШАГ 4. Для установки фаркопа совместите отверстия в сварном кронштейне с резьбовыми отверстиями кронштейнов и соедините всё с помощью болтов M10x40x1,25, через шайбы M10, шайбы пружинные M10 и гайки M10x1,25. Затяните все резьбовые соединения.



ШАГ 5. Установите усилитель и глушитель на место. Установите запасное колесо на место. Установите съемный шар в сборе и закрепите его пальцем гнутым со шплинтом. Зафиксируйте съемный шар болтом M10x20. Установка завершена.



Тип соединения: шаровый; Диаметр сцепного шара: 50 мм.; Масса комплекта ТСУ 21061501: 18,5 кг.

ТСУ MITSUBISHI OutLander	Артикул	D(кН)	S(кг)	T(кг)	C(кг)	A(кг)
	21061501	9	80	2270	570/1600*	1600

D = $(g \cdot T \cdot C) / (T + C)$ - горизонтальная сила, действующая между тягачом и прицепом; **S** - статическая вертикальная нагрузка на шар; **T** - технически допустимая максимальная масса тягача; **C** - допустимая масса прицепа по данным автопроизводителя (*для прицепа оборудованного тормозами);

A - максимальная масса прицепа по данным производителя ТСУ.

Тягово-сцепное устройство (MITSUBISHI OutLander) предназначено для сцепки легкового автомобиля с буксируемым прицепом полной массой до 1600 кг. Скорость автопоезда не должна превышать 80 км/ч. Рекомендуемая заводом-производителем масса прицепа 570/1600 кг* (*для прицепа, оборудованного тормозами)

Правила возврата товара:

Возврат товара надлежащего качества.

Покупатель имеет право отказаться от товара надлежащего качества: до момента получения товара в любой момент или в течении 7 дней с момента получения товара. Возврат товара возможен только при одновременном соблюдении Покупателем следующих условий: сохранение товарного вида, бирок, пломб, этикеток и т.д., сохранение потребительских свойств товара, товар не находился в употреблении, наличие документов, подтверждающих факт приобретения товара. Для возврата товара надлежащего качества, Покупатель в установленные сроки должен направить Продавцу требование о возврате товара с приложением самого товара и документов. Такое требование и товар должны быть доставлены Продавцу по его адресу. Если товар будет доставлен с повреждениями, Продавец имеет право не принимать товар и не возвращать деньги. В этом случае претензии Покупатель должен предъявлять транспортной компании, повредившей товар в процессе доставки. Возврат денежных средств (при условии соблюдения Покупателем требований закона о возврате товара) осуществляется в течении 10 банковских дней с момента получения Продавцом соответствующего требования. Возврату подлежат сумма, уплаченная Покупателем за товар, за исключением расходов на возврат товара.

Возврат товара ненадлежащего качества.

Покупатель ОБЯЗАН в момент получения товара вскрыть упаковку и проверить товар на наличие внешних дефектов. В случае обнаружения таковых, должен быть составлен АКТ в двух экземплярах (в котором перечислены ВСЕ недостатки) подписанный представителем Транспортной компании (Доставщика) и Покупателем. Без данного АКТА претензии по дефектам, которые могут быть обнаружены простым визуальным осмотром, не принимаются. Покупатель, обнаруживший брак в товаре по своему усмотрению может потребовать: замены товара на аналогичный или на другой товар с перерасчетом цены, уменьшить стоимость товара соразмерно недостаткам, устранить недостатки (возместить расходы на такое устранение), вернуть товар продавцу с возвратом уплаченных денежных средств. Адрес для предъявления претензий: Самарская обл., г. Тольятти, ул. Вокзальная 102-а. Все претензии принимаются исключительно в письменном виде.

телефон технической службы поддержки

8 (800) 555 20 90

(звонок по россии бесплатный)

www.ptuning.ru

ООО «ПТ ГРУПП»

адрес: г. Тольятти, ул. Вокзальная 102А.



СЕРТИФИКАТ СООТВЕТСТВИЯ

№ ЕАЭС RU C-RU.AI24.B.00153/19

Серия **RU** № **0131949**

ОРГАН ПО СЕРТИФИКАЦИИ продукции общества с ограниченной ответственностью «Симбирский центр сертификации». Место нахождения: 432030, РОССИЯ, Ульяновская область, г. Ульяновск, ул. Маяковского, 38. Адрес места осуществления деятельности: 432030, РОССИЯ, Ульяновская область, г. Ульяновск, ул. Маяковского, 38, офис 1. Регистрационный номер RA.RU.11AI24 от 10.03.2015. Телефон: +78422674703, адрес электронной почты: certif73@mail.ru.

ЗАЯВИТЕЛЬ Общество с ограниченной ответственностью «ПТ ГРУПП»
Место нахождения: 445000, Российская Федерация, Самарская область, город Тольятти, улица Вокзальная, дом 102А, строение 1, офис 5. Адрес места осуществления деятельности: 445000, Российская Федерация, Самарская область, город Тольятти, улица Вокзальная, дом 102А. ОГРН: 1156313012063.
Телефон: +78482692441. Адрес электронной почты: buh@ptuning.ru.

ИЗГОТОВИТЕЛЬ Общество с ограниченной ответственностью «ПТ ГРУПП»
Место нахождения: 445000, Российская Федерация, Самарская область, город Тольятти, улица Вокзальная, дом 102А, строение 1, офис 5. Адрес места осуществления деятельности по изготовлению продукции: 445000, Российская Федерация, Самарская область, город Тольятти, улица Вокзальная, дом 102А.

ПРОДУКЦИЯ Тягово-сцепные устройства шарового типа, предназначенные для буксировки легких прицепов автомобилями российского и иностранного производства категорий M1, M1G по дорогам общего пользования согласно приложению, бланк № 0631158.

Продукция изготовлена в соответствии с ТУ 29.32.20-005-42540118-2018 «Тягово-сцепные устройства. Технические условия».

Серийный выпуск.

КОД ТН ВЭД ЕАЭС 8708 29 900 9

СООТВЕТСТВУЕТ ТРЕБОВАНИЯМ

Технического регламента Таможенного союза ТР ТС 018/2011 «О безопасности колесных транспортных средств».

СЕРТИФИКАТ СООТВЕТСТВИЯ ВЫДАН НА ОСНОВАНИИ

Протоколов испытаний от 25.09.2019 № 489, от 25.09.2019 № 490, от 25.09.2019 № 491, от 25.09.2019 № 492, от 25.09.2019 № 493, от 25.09.2019 № 494, от 25.09.2019 № 495 Объединенного испытательного центра Общества с ограниченной ответственностью «ЕвразЭсТест», аттестат аккредитации регистрационный номер РОСС RU.0001.10TP01; акта о результатах анализа состояния производства от 15.08.2019 № 131.

Схема сертификации: 1с.

ДОПОЛНИТЕЛЬНАЯ ИНФОРМАЦИЯ

Применяемые документы: Правила ООН № 55-01 «Единообразные предписания, касающиеся официального утверждения механических сцепных устройств составов транспортных средств». Условия хранения изделий 3 (ЖЗ) по ГОСТ 15150, срок хранения изделий - 3 года при соблюдении условий хранения, срок службы изделий - 5 лет с момента продажи.

СРОК ДЕЙСТВИЯ С 27.09.2019

ПО 26.09.2023

ВКЛЮЧИТЕЛЬНО

Руководитель (уполномоченное лицо) органа по сертификации

Эксперт (эксперт-аудитор) (эксперты (эксперты-аудиторы))

(подпись)
(подпись)



Маслова Ульяна Викторовна

(Ф.И.О.)

Гаспарян Георгий Сергеевич

(Ф.И.О.)

ПРИЛОЖЕНИЕ

К СЕРТИФИКАТУ СООТВЕТСТВИЯ № ЕАЭС RU C-RU.АИ24.В.00153/19

Серия **RU** № **0631158**

Сведения о продукции, на которую выдан сертификат соответствия

Код ТН ВЭД ЕАЭС	Полное наименование продукции, сведения о продукции, обеспечивающие её идентификацию (тип, марка, модель, артикул и др.)	Наименование и реквизиты документа (документов), в соответствии с которыми изготовлена продукция
8708 29 900 9	06031501 Тягово-сцепное устройство съемный квадрат KIA RIO X-Line 2017-; 06051501 Тягово-сцепное устройство съемный квадрат KIA Sorento Prime 2018-; 17031501 Тягово-сцепное устройство съемный квадрат Haval F7 2019-; 17011501 Тягово-сцепное устройство съемный квадрат Haval H6 2014-; 22011501 Тягово-сцепное устройство съемный квадрат GEELY Atlas 2018-; 21061501 Тягово-сцепное устройство съемный квадрат MITSUBISHI Outlander 2016-; 09111501 Тягово-сцепное устройство съемный квадрат TOYOTA Fortuner 2016-.	ТУ 29.32.20-005-42540118-2018 «Тягово-сцепные устройства. Технические условия».

Руководитель (уполномоченное
лицо) органа по сертификации

Эксперт (эксперт-аудитор)
(эксперты (эксперты-аудиторы))

(подпись)
(подпись)



Маслова Ульяна Викторовна
(Ф.И.О.)

Гаспарян Георгий Сергеевич
(Ф.И.О.)