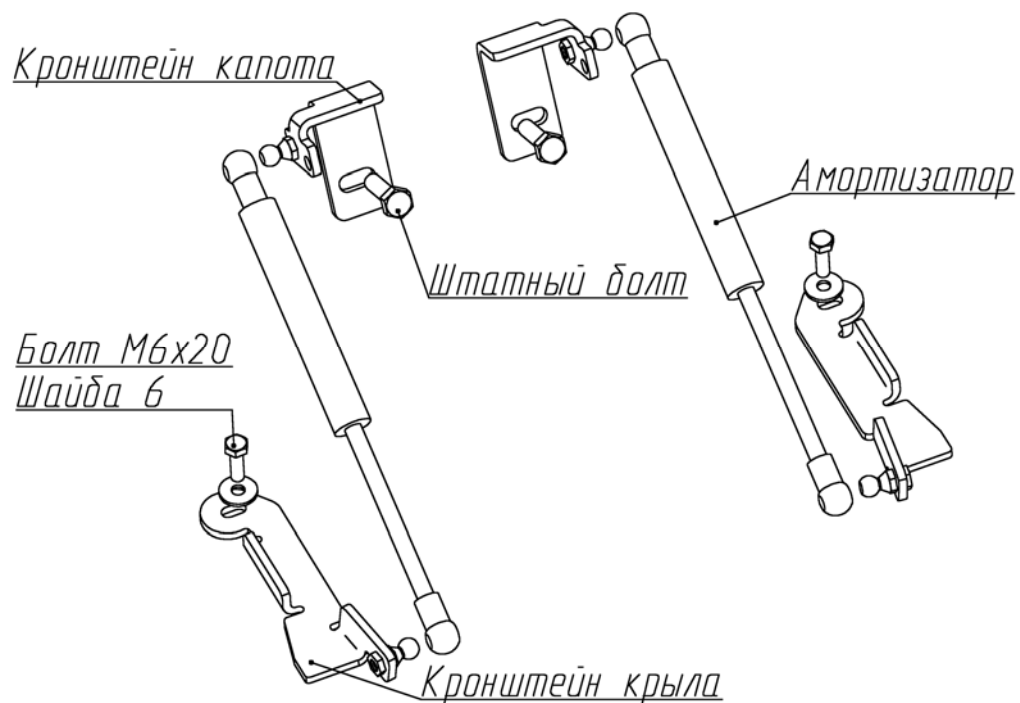


КОМПЛЕКТАЦИЯ

Амортизатор 204850.....	2 шт.	Болт М6х20.....	2 шт.
Кронштейн крыла.....	2 шт.	Шайба 6.....	2 шт.
Кронштейн капота.....	2 шт.	Инструкция по установке.....	1 шт.

Схема установки



Руководство по установке

Амортизаторы капота

Skoda Yeti I рестайлинг (2013-2018)

Артикул: A.ST.5103.1



УСТАНОВКА



Рис.1

1. Открутить болт крепления крыла торцевой головкой №10, (Рис.1).



Рис.2

2. Установить кронштейн крыла. Прижать подгиб кронштейна к ребру крыла и сдвинуть кронштейн до упора вперед (к фаре). Затянуть болт М6х20 с шайбой 6 торцевой головкой №10 с усилием 9 Нм, (Рис.2).

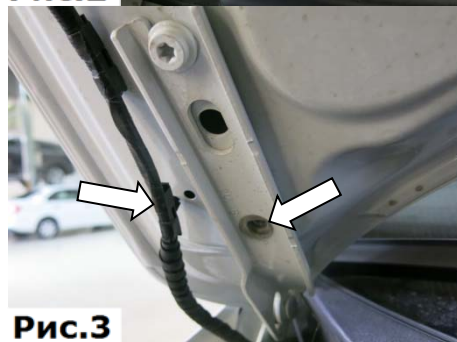


Рис.3

3. Открутить нижний болт крепления капота торцевой вставкой-битой TORX 45. Извлечь фиксатор гофры из посадочного отверстия, (Рис.3).

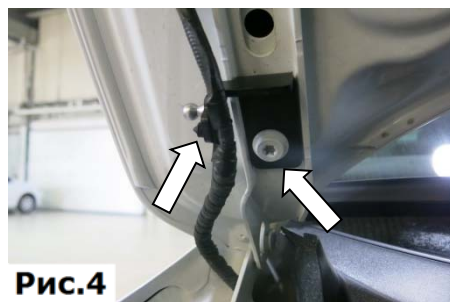


Рис.4

4. Установить кронштейн капота. Сдвинуть кронштейн до упора вниз (к лобовому стеклу) и затянуть штатный болт торцевой вставкой-битой TORX 45 с усилием 23 Нм. Фиксатор гофры закрепить с внутренней стороны в отверстие в кронштейне, (Рис.4).



Рис.5

5. Аналогично установить крепления на другую сторону автомобиля.

6. Прокачать амортизаторы (упереть в пол штоком вниз, 5 раз полностью сжать и отпустить).

7. Убрать штатный упор. Защелкнуть фитинги амортизаторов на шарниры. Амортизаторы устанавливаются штоком к крылу (Рис.5).

8. Проверить сохранение заводских зазоров между капотом и крыльями. При необходимости отрегулировать.

ВНИМАНИЕ! НЕСОБЛЮЖДЕНИЕ ИНСТРУКЦИИ МОЖЕТ ПРИВЕСТИ К НЕКОРРЕКТНОЙ РАБОТЕ АМОРТИЗАТОРОВ И ПОВРЕЖДЕНИЮ АВТОМОБИЛЯ!